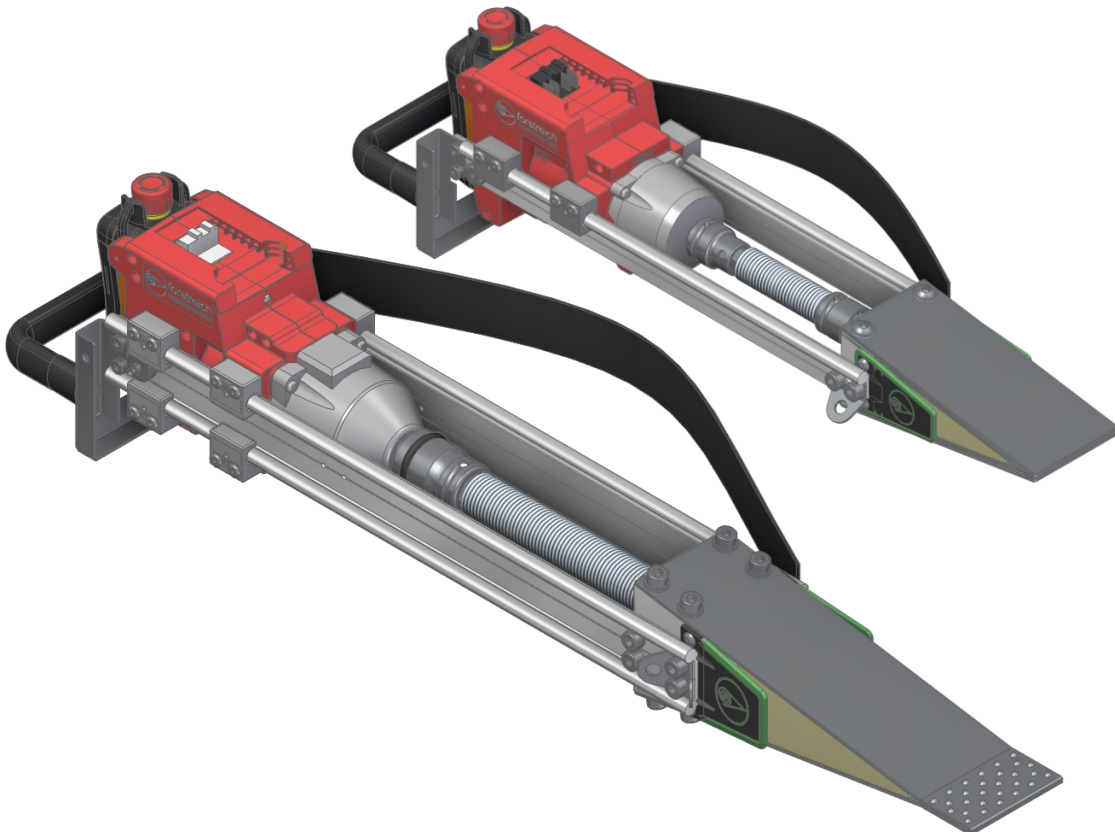


forstreich
maschinenbau

Original - Bedienungsanleitung

Fernbedienbarer Fällkeil
TR240 / TR270 light / TR300
mit Funkfernbedienung TRC



Inhalt

1 Über diese Anleitung	3
1.1 Gültigkeit	3
1.2 Darstellung der Warnhinweise.....	3
1.3 weitere Symbole in dieser Anleitung	4
2 Sicherheitshinweise	5
2.1 Bestimmungsgemäße Verwendung	6
2.2 Nicht bestimmungsgemäße Verwendung, Einsatzgrenzen	7
2.3 Vernünftigerweise vorhersehbare Fehlanwendung	8
2.4 Qualifikation des Personals	8
2.5 Das müssen Sie beachten.....	9
2.6 Verhalten im Notfall.....	10
3 Technische Daten	11
3.1 Fernbedienung TRC	11
3.2 Fernbedienbarer Fällkeil TR240 / TR270 light / TR300	12
4 Aufbau und Funktion	13
4.1 Betriebsarten Gesamtsystem.....	13
4.2 Fernbedienung TRC	13
4.3 Fernbedienbarer Fällkeil	19
5 Bedienung	23
5.1 Erstmalige Inbetriebnahme.....	23
5.2 Vor jeder Verwendung	24
5.3 Transport zum Einsatzort	25
5.4 Baum beurteilen und den Arbeitsplatz vorbereiten	25
5.5 Baum vorbereiten	26
5.6 Sicherheitsfälltechnik anwenden	27
5.7 Fernbedienbaren Fällkeil einsetzen	29
5.8 Absturzsicherung anbringen	30
5.9 Stützband unterschneiden	31
5.10 Sichere Rückweiche.....	32
5.11 Baum fällen.....	32
5.12 Nachsetzen des fernbedienbaren Fällkeils	32
5.13 Nach dem Fällen, Vorbereitung für den weiteren Einsatz.....	33
6 Wartung	34
6.1 Kontrolle	34
6.2 Reinigung.....	34
6.3 Schmierung.....	34
6.4 Fernbedienung	35
6.5 Funktionskontrolle	35
6.6 Akku.....	35
6.7 Tipps und Tricks.....	35
6.8 Checkliste	35
7 Störungen und Fehlerbehebung	36
7.1 Batterien austauschen	37
7.2 Zurücksetzung nach Störung oder Not-Halt.....	37

8 Lagerung	38
9 Entsorgung	38
10 Zubehör und Ersatzteile.....	39
11 Garantie	45
12 Service.....	45
13 EG-Konformitätserklärung.....	46

1 Über diese Anleitung


1.1 Gültigkeit

Diese Anleitung gilt für die fernbedienbaren Fällkeile TR240, TR270 light und TR300 inkl. Fernbedienung TRC – im Folgenden allgemein als fernbedienbarer Fällkeil bezeichnet.

Sie richtet sich an Fachkräfte der Forstwirtschaft und private Waldbesitzer.

Die Anleitung enthält wichtige Informationen, um die fernbedienbaren Fällkeile sicher und sachgerecht zu transportieren, zu bedienen, zu verwenden, zu warten und einfache Störungen selbst zu beseitigen.

1.2 Darstellung der Warnhinweise

Symbol	Bedeutung
	Warnung vor einer Gefahr für Gesundheit, Leben oder Sachschaden!
Signalwort	

Die Signalwörter haben folgende Bedeutung:

Signalwort	Bedeutung
GEFAHR!	Kennzeichnet eine Gefahr, die mit Sicherheit zum Tod oder schwerer Verletzung führen wird, wenn Sie die Gefahr nicht vermeiden.
WARNUNG!	Kennzeichnet eine Gefahr, die zum Tod oder schwerer Verletzung führen kann, wenn Sie die Gefahr nicht vermeiden.
VORSICHT!	Kennzeichnet eine Gefahr, die zu leichten bis mittelschweren Verletzungen führen kann, wenn Sie die Gefahr nicht vermeiden
ACHTUNG!	Kennzeichnet mögliche Sachschäden. Die Umwelt, Sachwerte oder die Anlage selbst können Schaden nehmen, wenn Sie die Gefahr nicht vermeiden.

1.3 weitere Symbole in dieser Anleitung

Symbol	Bedeutung
	Betriebsanleitung lesen – Lesen und beachten Sie unbedingt diese Betriebsanleitung vor dem ersten Einsatz!
	Forsthelm tragen – tragen Sie bei der Forstarbeit und beim Einsatz dieses Gerätes einen Schutzhelm mit Gehör- und Gesichtsschutz!
	Schutzhandschuhe tragen – tragen Sie bei der Forstarbeit und beim Einsatz dieses Gerätes geeignete Schutzhandschuhe!
	Schutzschuhe tragen – tragen Sie bei der Forstarbeit und beim Einsatz dieses Gerätes für die Forstarbeit geeignete Schutzschuhe mit Schnittschutzeinlage und Stahlkappe!
	Schutzkleidung tragen – tragen Sie bei der Forstarbeit und beim Einsatz dieses Gerätes eine für die Forstarbeit zugelassene Schnittschutzhose und enganliegende Forstbekleidung in Warnfarbe!
	Entsorgungshinweis
	Warnung vor Handverletzungen – nicht in die drehende Spindel oder sich bewegende Teile fassen. Das Gerät muss, außer zum Vorspannen, immer aus sicherer Entfernung bedient werden.

2 Sicherheitshinweise



Achtung: Es besteht die Gefahr von ernsthaften Personen- oder Sachschäden, wenn Sie die folgenden Sicherheits- und Warnhinweise in dieser Anleitung nicht beachten.

Die fernbedienbaren Fällkeile TR240, TR270 light und TR300 inkl. der Fernbedienung TRC wurden gemäß den allgemein anerkannten Regeln der Technik hergestellt. Trotzdem besteht die Gefahr von Personen- und Sachschäden, wenn Sie die folgenden Sicherheits- und Warnhinweise in dieser Anleitung nicht beachten.

- Lesen Sie diese Anleitung gründlich und vollständig durch, bevor Sie mit dem fernbedienbaren Fällkeil arbeiten.
- Bewahren Sie die Anleitung geschützt, griffbereit und in leserlichem Zustand auf.
- Stellen Sie sicher, dass die Anleitung jederzeit für alle Benutzer zugänglich ist.
- Geben Sie die fernbedienbaren Fällkeile nur zusammen mit dieser Anleitung an Dritte weiter.
- Personen die den fernbedienbaren Fällkeil bedienen, müssen über geeignete Fachkenntnisse und ausreichende Erfahrung in der motormanuellen Holzernte verfügen. Die einschlägigen Arbeitssicherheitsvorschriften sind zu beachten.
- Tragen Sie bei der Arbeit mit der Motorsäge und dem fernbedienbaren Fällkeil stets die Persönliche Schutzausrüstung für Forstarbeit wie:



Forsthelm tragen – tragen Sie bei der Forstarbeit und beim Einsatz dieses Gerätes einen Schutzhelm mit Gehör- und Gesichtsschutz!



Schutzhandschuhe tragen – tragen Sie bei der Forstarbeit und beim Einsatz dieses Gerätes geeignete Schutzhandschuhe!



Schutzschuhe tragen – tragen Sie bei der Forstarbeit und beim Einsatz dieses Gerätes für Forstarbeit geeignete Schutzschuhe mit Schnittschutzeinlage und Stahlkappe!



Schutzkleidung tragen – tragen Sie bei der Forstarbeit und beim Einsatz dieses Gerätes eine für die Forstarbeit zugelassene Schnittschutzhose und enganliegende Forstoberbekleidung in Warnfarbe!

- Die Bedienperson muss über die geistigen und körperlichen Voraussetzungen für die gefährliche Waldarbeit verfügen und darf nicht unter Alkohol- oder Medikamenteneinfluss stehen.

- Benutzen Sie den fernbedienbaren Fällkeil nur, wenn sich dieser in einem einwandfreien technischen Zustand befindet.
- Verwenden Sie nur Original-Zubehör und Original-Ersatzteilen.
- Beim Auftreten von Störungen und Mängeln, die die Sicherheit beeinträchtigen können, muss das Gerät umgehend ausgeschaltet und von einer Fachkraft repariert werden.
- Stellen Sie vor Einschalten der Fernbedienung sicher, dass niemand durch den Betrieb gefährdet werden kann und nicht von einer weiteren Person berührt wird.

Unabhängig von den in dieser Anleitung aufgeführten Hinweisen gelten die aktuellen landesspezifischen Bestimmungen zum Arbeits- und Gesundheitsschutz.



Gefahr: *Gefährdung durch ungewolltes Auslösen von Funktionen oder durch unbeabsichtigtes Ingangsetzen. Schalten Sie die Fernbedienung in Arbeitspausen und bei Arbeitsende immer über den Not-Halt Schalter aus.*



Gefahr: *Gefährdung durch fallende Bäume. Halten Sie sich bei Fällern stets in der sicheren Rückweiche auf.*



Gefahr: Wenn der Baum zu fallen beginnt, ziehen Sie den Fällkeil nicht aus dem Fällschnitt. Nähern Sie sich diesem erst wieder, wenn der Baum sicher Zufall gebracht wurde.

2.1 Bestimmungsgemäße Verwendung

Der fernbedienbare Fällkeil ist eine technische Fällhilfe, die Sie ausschließlich in der Holzernte als Ersatz für die klassische Keilarbeit einsetzen dürfen. Er wird mit einer Schlagschrauber-Einheit angetrieben und lässt sich über eine Funkfernbedienung betätigen. Dies hat den großen Vorteil einer erhöhten Sicherheit beim Fällen von Bäumen: Der Bediener kann, ähnlich wie bei der Seilwindenunterstützten Fällung, den Baum aus der sicheren Rückweiche per Fernbedienung zu Fall bringen.



Achtung: *Die fernbedienbaren Fällkeile ersetzen keine Seilwinde oder Seilzug!*

Der fernbedienbare Fällkeil darf nicht eingesetzt werden:

- für ausgeprägte Rück- und Seithänger,
- für Bäume, bei denen das Sägemehl, der Fallkerb und/oder Fällschnitte erkennen lassen, dass das Holz an der Einsatzstelle des Fällkeils und der Bruchleiste durch Pilzbefall oder Fäule nicht mehr fest ist und die Kraftwirkung des fernbedienbaren Fällkeils eingeschränkt wäre.
- Bei nicht mehr tragfähigem oder stabilen Holz an den zuvor genannten Stellen, darf der fernbedienbare Fällkeil ohne zusätzliche Sicherungsmaßnahmen (wie z.B. dem Einsatz einer Seilwinde oder Seilzug) nicht eingesetzt werden.



Gefahr: Der fernbedienbare Fällkeil ersetzt keine Seilwinde oder Seilzug!

Der fernbedienbare Fällkeil ist für den Einsatz in der Forstwirtschaft zugelassen. Seine Leistungsgrenzen sind zu beachten und müssen eingehalten werden (siehe „Technische Daten“).

Setzen Sie dieses Gerät nur ein, wenn Sie der Meinung sind, dass dieser Baum auch mit klassischem Keilen umzukeilen wäre. Beobachten Sie während der Fällung immer den Fällkeil, ob dieser sicher im Sägeschnitt sitzt.

Die bestimmungsgemäße Verwendung schließt auch ein, dass Sie diese Anleitung und insbesondere das Kapitel 2.4 vollständig gelesen und verstanden haben.

2.2 Nicht bestimmungsgemäße Verwendung, Einsatzgrenzen

Jegliche nicht bestimmungsgemäße Verwendung ist unzulässig. Als nicht bestimmungsgemäße Verwendung gilt, wenn Sie den fernbedienbaren Fällkeil

- umbauen oder verändern, anders verwenden, als es im Kapitel „Bestimmungsgemäße Verwendung“ beschrieben ist
- unter Betriebsbedingungen verwenden, die von den in dieser Anleitung beschriebenen abweichen
- die notwendige Sorgfalt vor und während der Verwendung außer Acht lassen
- betreiben und gültige Sicherheits- und Unfallverhütungsvorschriften nicht beachten
- durch nicht autorisiertes / qualifiziertes Personal betreiben

Bei nicht bestimmungsgemäßer Verwendung des fernbedienbaren Fällkeils erlöschen alle Garantieansprüche.

Der Hersteller haftet nicht für Schäden am fernbedienbaren Fällkeil und für Personenschäden, die durch nicht bestimmungsgemäße Verwendung entstehen.

Einsatzgrenzen



Info: Bei starker Hitze (+50°C) oder starkem Frost (-20°C) kann sich der Akku stillsetzen. Der Akku kann dann am Ladegerät oder durch Druck auf den Anzeige-Knopf wieder „geweckt“ werden.



Info: Die Motoreinheit muss im Außeneinsatz sorgsam behandelt werden, das heißt er sollte möglichst vor groben Stößen oder Schlägen geschützt werden und nicht dauerhaft bei starkem Regen verwendet oder im Schnee liegengelassen werden.

2.3 Vernünftigerweise vorhersehbare Fehlanwendung

Vernünftigerweise vorhersehbare Fehlanwendung sind Anwendungen die diese Bedienungsanleitung nicht berücksichtigen oder sich aus leicht absehbarem, menschlichem Verhalten ergeben.

2.4 Qualifikation des Personals

Der fernbedienbaren Fällkeil darf nur von Personen bedient und gewartet werden, die sich anhand dieser Anleitung mit dessen Anwendung und den damit verbundenen Gefahren vertraut gemacht haben und über das notwendige Fachwissen verfügen. Personen, die den fernbedienbaren Fällkeil bedienen und warten, müssen über folgende Qualifikationen verfügen:

- eine Ausbildung zum Forstwirt und grundlegende Kenntnisse in Fälltechnik und Holzernteverfahren,
- Kenntnisse in Erster Hilfe,
- einen Sachkundenachweis über den Umgang mit einer Motorsäge.

Personen, die den fernbedienbaren Fällkeil bedienen oder warten und den Fällvorgang durchführen, dürfen nicht unter dem Einfluss von Alkohol, sonstigen Drogen oder Medikamenten stehen, die die Reaktionsfähigkeit beeinflussen.

Personen unter 18 Jahren dürfen weder den Fällvorgang durchführen noch den fernbedienbaren Fällkeil verwenden.

Zulässig ist es jedoch, Personen über 15 Jahren gemäß Jugendarbeitsschutzgesetz (JArbSchG) derartige Tätigkeiten zu übertragen, soweit dies zum Erreichen eines Ausbildungszieles erforderlich und der Schutz durch die Aufsicht eines Fachkundigen gewährleistet ist.

2.5 Das müssen Sie beachten

Allgemeine Sicherheitshinweise

- Halten Sie die Anweisungen in dieser Anleitung unbedingt ein, um Gefahren auszuschließen und Schäden zu vermeiden.
- Halten Sie die einschlägigen Unfallverhütungsvorschriften sowie die sonstigen allgemein anerkannten sicherheitstechnischen, arbeitsmedizinischen und straßenverkehrsrechtlichen Regeln ein.
- Benutzen Sie den fernbedienbaren Fällkeil nur in einwandfreiem Zustand.
- Verwenden Sie den fernbedienbaren Fällkeil ausschließlich mit technisch einwandfreiem Original-Zubehör- und Original-Ersatzteilen.

Sicherheitshinweise zum Arbeitsplatz

- Stellen Sie sicher, dass sich weder Personen noch Gegenstände im Fällbereich befinden.
- Sperren Sie die Wege im Fällbereich mit eindeutigen Warnschildern und Absperrband ab.
- Halten Sie zwischen den zu fällenden Bäumen den Sicherheitsabstand im Radius von mindestens 2 Baumlängen ein.
- Achten Sie darauf, dass der Arbeitsplatz von Holzresten, Hindernissen und Stolperstellen frei ist.
- Stellen Sie sicher, dass zum Arbeiten ein ebener und trittfester Bereich mit ausreichender Bewegungsfreiheit zur Verfügung steht.
- Um das hindernisfreie Rückweichen zu gewährleisten, säubern Sie den Rückweichraum in einem Winkel von ca. 45° hinter dem zu fällenden Baum von Ästen und anderen Hindernissen.
- Legen Sie das benötigte Werkzeug so ab, dass Sie es schnell zur Hand haben.
- Sorgen Sie dafür, dass das benötigte Werkzeug Sie nicht behindert.
- Stellen Sie sicher, dass am Arbeitsplatz eine entsprechende Erste-Hilfe-Ausrüstung zur Verfügung steht.
- Arbeiten Sie nur bei guten Witterungsverhältnissen. Der Fällvorgang bei starkem Wind, Gewitter, Glatteis, gefrorenem Boden ist verboten.
- Arbeiten Sie nur bei Tageslicht.
- Stellen Sie vor Arbeitsbeginn sicher, dass die Zufahrtswege für Rettungsfahrzeuge frei sind.

2.6 Verhalten im Notfall

Wenn z. B. durch Fehlfunktionen oder gefährliche Situationen unmittelbare Verletzungsgefahr für Personen besteht, jemand verletzt wurde oder der fernbedienbare Fällkeil beschädigt werden kann:

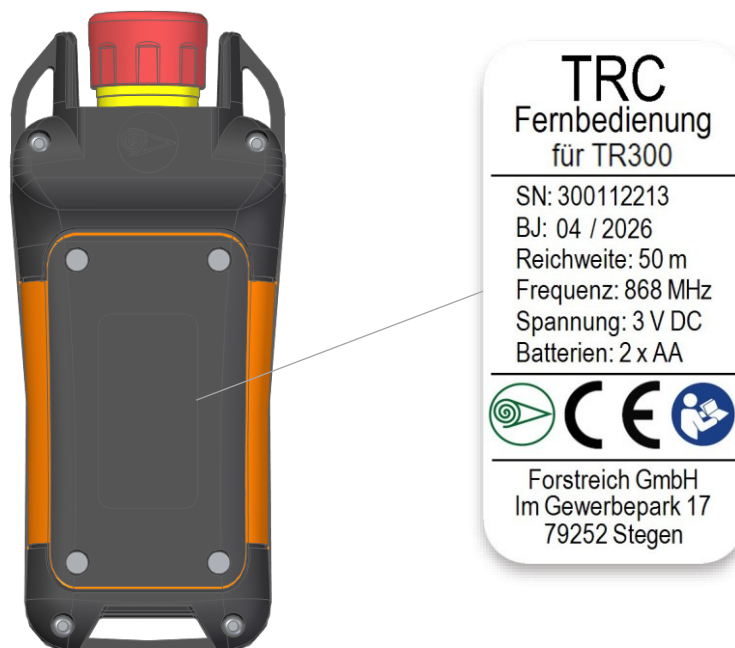
- Setzen Sie den fernbedienbaren Fällkeil sofort über den Not-Halt Schalter an der Fernbedienung außer Betrieb.
- Betätigen Sie den Fällkeil nicht und belassen Sie den fernbedienbaren Fällkeil im Fällschnitt.
- Retten Sie alle Personen aus dem Gefahrenbereich und leiten ggf. Erste-Hilfe-Maßnahmen ein.
- Verlassen Sie sofort den Gefahrenbereich bzw. betreten Sie diesen nicht mehr.
- Informieren Sie die Verantwortlichen am Einsatzort.
- Alarmieren Sie den Arzt und/oder die Feuerwehr bei einem Personenschaden.
- Lassen Sie die Fehlfunktionen durch den Händler beseitigen.

3 Technische Daten

3.1 Fernbedienung TRC

- Robustes Gehäuse mit umlaufendem Schutzkragen
- Tasten auf hochwertiger Silikonschaltmatte für langlebigen Einsatz
- Bidirektionale Funktechnik
- Gewicht: 180 g
- Abmessungen: 135 x 58 x 37,5 mm
- Batterien: 2x AA Batterie (1,5 V)
- Betriebsstrom Senderelektronik: 20 mA
- Betriebsdauer: ca. 150 h bei Dauerbetrieb
- Betriebstemperatur: -20 °C bis +50 °C
- Maximale Luftfeuchte: 90 %
- Nennbetriebsspannung: 3 V DC
- Reichweite Funkverbindung: ca. 50 m
- Abschaltzeit (Sender): nach 2 min ohne Befehlseingabe
- Zweikanaliger Not-Halt Schalter (Sicherheit: PLc, Kategorie 3 gemäß EN ISO 13849)
- Schutzart: IP65
- Sendefrequenz: 868 MHz
- Leistungspegel emittierter Strahlung: 14 dBm

Typenschild:

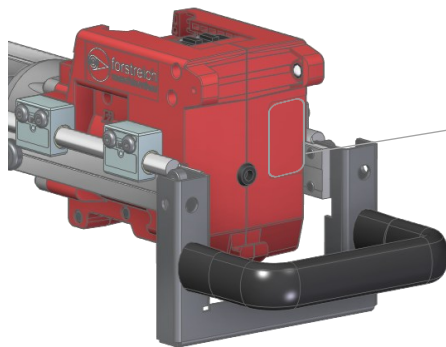


3.2 Fernbedienbarer Fällkeil TR240 / TR270 light / TR300

- Motoreinheit mit robustem Gehäuse aus schlagfestem Kunststoff
- LED-Anzeige an der Motoreinheit
- Betriebsspannung: 18 V
- Akku: M18 Milwaukee Akku (18 V) mit wahlweise 5 Ah/8 Ah/12 Ah
- Hub/Umdrehung: 3 mm
- Sendefrequenz: 868 MHz
- Nennbetriebsspannung: 18 V DC
- Betriebsstrom Empfängerelektronik (Motor inaktiv): 16mA
- Betriebsstrom Empfängerelektronik (Motor inaktiv): 16mA
- Abschaltzeit (Empfänger): nach 2 h ohne Befehlseingabe
- Betriebstemperatur: -20 °C bis +50 °C
- Maximale Luftfeuchte: 90 %
- Tragbar per Schultergurt oder Handgriff

Bezeichnung	Fernbedienbarer Fällkeil TR240	Fernbedienbarer Fällkeil TR270 light	Fernbedienbarer Fällkeil TR300
Max. Druckkraft [t]	20	20	36
Gewicht solo [kg]	4,9	5,9	9,3
Gewicht gesamt [kg]	5,6 (inkl. 5Ah Akku und Fernbedienung)	6,6 (inkl. 5Ah Akku und Fernbedienung)	10,4 (inkl. 8Ah Akku und Fernbedienung)
Länge [mm]	630	685	835
Breite [mm]	140	140	140
Höhe [mm]	200 (inkl. 5Ah Akku und Fernbedienung)	200 (inkl. 5Ah Akku und Fernbedienung)	210 (inkl. 8Ah Akku und Fernbedienung)
Schlagdrehzahl [min ⁻¹]	0 - 3100	0 - 3100	0 - 2400
max. Drehmoment [Nm]	745	745	1627
Hubhöhe [mm]	45	56	60
Schalleistungspegel [dB (A)]	106,4	106,4	109,5
Schwingungsemissionswert [m/s ²]	17,3	17,3	15,9

Typenschild:



TR300
Fernbedienbarer Fällkeil

SN: V2-300112209
BJ: 04 / 2026
Hubkraft: 36 t
Gewicht: 9,3 kg
Frequenz: 868 MHz
Reichweite: 50 m
Spannung: 18 V DC



Forstreich GmbH
Im Gewerbepark 17
79252 Stegen

4 Aufbau und Funktion

4.1 Betriebsarten Gesamtsystem

Folgende Betriebsarten stehen für den fernbedienbaren Fällkeil zur Verfügung:

- **Betriebsart 1: Arbeitsmodus**
Der Arbeitsmodus ist voreingestellt und wird durch Einschalten der Fernbedienung automatisch ausgewählt. Angezeigt wird diese Betriebsart durch blitzen der grünen LED's „POWER-LED“ (Fernbedienung) und „LED 1“ (Motoreinheit) – (siehe Bilder in 4.2.1 und 4.3.1).
- **Betriebsart 2: Lernfahrt**
Für Informationen zur Aktivierung und Anzeige dieser Betriebsart, wenden Sie sich an den Hersteller

4.2 Fernbedienung TRC

4.2.1 Aufbau



4.2.2 Funktion

Allgemein

Die Fernbedienung TRC lässt sich zum Vorspannen, zum Transport oder zum Einlagern am Motorgehäuse des fernbedienbaren Fällkeils befestigen (siehe weiter unten in diesem Abschnitt) oder mit dem Trageband um den Hals tragen (Befestigungsösen).

Sie ist leicht, ergonomisch und ermöglicht ein ermüdungsfreies und sicheres Arbeiten von außerhalb des Gefahrenbereiches.

Die Elektronik inkl. Antenne ist in einem robusten Kunststoffgehäuse untergebracht und gegen Eindringen von Staub und Strahlwasser geschützt (Schutzart IP65).

Die Bedienelemente START, VOR und ZURÜCK befinden sich als Taster auf der Silikonschaltmatte, sind von einem geschlossenen Schutzkragen umgeben und lassen sich auch mit Handschuhen sicher bedienen. Der Not-Halt Schalter wird von einem offenen Kragen geschützt, der so ausgeführt ist, dass eine sichere Betätigung (z.B. Schlag mit Handfläche) im Notfall sicher gewährleistet ist.

Die LED's oben im Bedienfeld informieren den Anwender über Zustand und Störungen der Fernbedienung bzw. des fernbedienbaren Fällkeils und ermöglichen dadurch eine schnelle Überprüfung des Gesamtsystems.

Sicherheitsfunktionen

Folgende Funktionen sind als Sicherheitsfunktionen umgesetzt und unabhängig von der Betriebsart verfügbar und betriebsbereit:

- SF1: Not-Halt – Performance Level ISO 13849-1:2015 Kategorie 3 PL c
Wenn der Not-Halt Schalter auf der Fernbedienung gedrückt wird, dann darf der Motor nach spätestens 500ms kein Drehmoment mehr erzeugen
- SF2: Verhinderung eines unbeabsichtigten Funktionsstarts – Performance Level ISO 13849-1:2015 Kategorie 3 PL c
Der Motor darf nur dann ein Drehmoment erzeugen, wenn eine Verbindung zur Funkfernbedienung besteht und eine Anforderung an den Motor („Vor“-Taste / „ZURÜCK“-Taste) über die Funkfernbedienung eingelesen und an den Fällkeil übermittelt wurde

Not-Halt Schalter / AUS-Schalter

Der Not-Halt Schalter ist als zweikanaliger Öffner ausgeführt und versetzt bei Betätigung das Gesamtsystem in den sicheren Zustand.

Dies bedeutet, die Fernbedienung wird ausgeschaltet (Versorgungsspannung der Batterie wird getrennt) und dadurch die Funkverbindung und alle aktiven Befehle unterbrochen. Der Motor des fernbedienbaren Funkkeils wird deaktiviert und erfährt kein Drehmoment mehr. Der Not-Halt Schalter rastet bei Betätigung ein und lässt sich durch Ziehen oder Drehen zurücksetzen (entriegeln). Auch das normale Ausschalten der Fernbedienung geschieht über den Not-Halt Schalter, d.h. er dient auch als „AUS-Schalter“.



Gefahr: Nach Betätigung des Not-Halt Schalters aufgrund einer Sicherheitsgefährdung, muss vor Wiederinbetriebnahme der Grund für die Betätigung ermittelt und beseitigt werden.



Gefahr: Gefährdung durch ungewolltes Auslösen von Funktionen oder durch unbeabsichtigtes Ingangsetzen. Schalten Sie die Fernbedienung in Arbeitspausen und bei Arbeitsende immer über den Not-Halt Schalter aus.

Aktiver/Passiver Stopp

Das System verfügt über die folgenden Stoppfunktionen:

- Aktiver Stopp
 - umgesetzt durch Not-Halt Schalter
- Passiver/Automatischer Stopp
 - bei Abbruch der Funkverbindung
 - Fehler aufgrund korrupter Softwareabläufe
 - Fehler der sicherheitsrelevanten Schaltungsteile
 - bei Entnahme der Batterien der Fernbedienung

Reaktionszeiten

Reaktionszeit bei Betätigung VOR-/ZURÜCK-Taste: max. 300 ms

Reaktionszeit bei Loslassen VOR-/ZURÜCK-Taste: max. 300 ms

Reaktionszeit aktiver Stopp (Not-Halt): max. 300 ms

Reaktionszeit passiver Stopp: max. 500 ms

Bedeutung der LED's auf der Funkfernbedienung

- POWER LED - grün:
 - kurz aufleuchtend: Selbsttest bei Ein-/Ausschalten des Systems
 - blitzend: Arbeitsmodus, wartet auf Tastendruck
 - blinkend: Vorlauf/Rücklauf des Keils aktiv
- LED „Funkverbindung / Info“ - gelb:
 - kurz aufleuchtend: Selbsttest bei Ein-/Ausschalten des Systems
 - leuchtend: Vordere oder hintere Endlage erreicht
 - blinkend: Störung Funkverbindung bzw. Fernbedienung ausgeschaltet
- LED „Batterie / Störung“ - rot:
 - kurz aufleuchtend: Selbsttest bei Ein-/Ausschalten des Systems
 - leuchtend: Verbindungsinitialisierung beim Pairing
 - blitzend: Batterie schwach (Fernbedienung bleibt weiterhin für min. 1h funktionsfähig)
 - blinkend: Gerätefehler



Achtung: Die Fernsteuerung muss umgehend stillgesetzt werden, wenn die „POWER“ LED nicht grün leuchtet/blinkt oder wenn die LED „Batterie leer / Störung“ rot leuchtet/blinkt/blitzt. Sichern Sie die Fernsteuerung gegen versehentliche Nutzung und beheben Sie den Fehler (siehe Abschnitt 7).



Achtung: Kennzeichnen Sie den fernbedienbaren Fällkeil und die zugehörige Fernbedienung, wenn mehrere Systeme im Einsatz sind. So beugen Sie Verwechslungen und versehentliche Betätigung vor.



Info: Die gelben LED's („Funkverbindung/Info“ in Fernbedienung und LED 2 in Motoreinheit) und die roten LED's („Batterie/ Störung in Fernbedienung und LED 1 in Motoreinheit) auf Fernbedienung und Motoreinheit sind jeweils gleichgeschaltet.



Info: Nach 2 Minuten ohne Befehlseingabe schaltet sich die Fernbedienung automatisch aus. Somit verliert die Motoreinheit die Funkverbindung zur Fernbedienung. Dies wird durch Dauerblinker der gelben LED der Motoreinheit signalisiert.

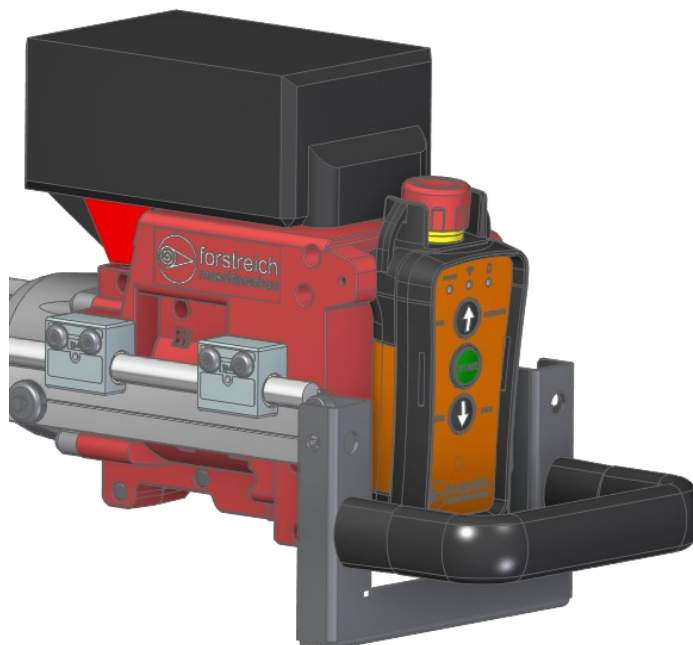
Befestigung der Fernbedienung

Zum Vorspannen und zum Transport des fernbedienbaren Fällkeils kann die Fernbedienung bequem an der Rückseite der Motoreinheit, mittels Haken und Kugeldruckstücke, befestigt werden. Zum Fällen per Funk aus der sicheren Rückweiche, kann die Fernbedienung einfach ausgeclipst und mitgenommen werden.



Schutz der befestigten Fernbedienung Fällkeil

Die befestigte Fernbedienung wird wie unten dargestellt durch den aufgesteckten Akku, den Handgriff und den Schutzbügel vor Beschädigung oder unbeabsichtigtem Lösen geschützt.

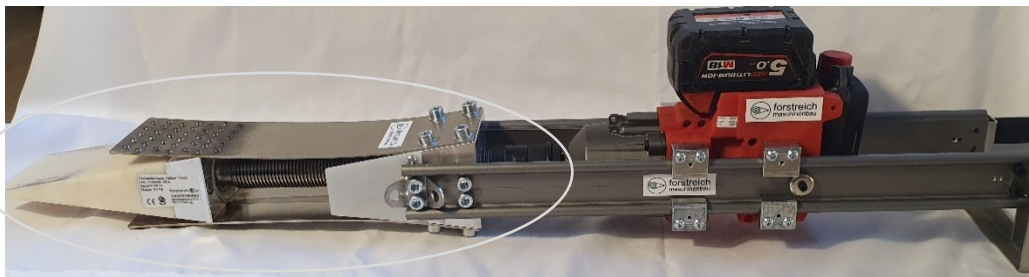
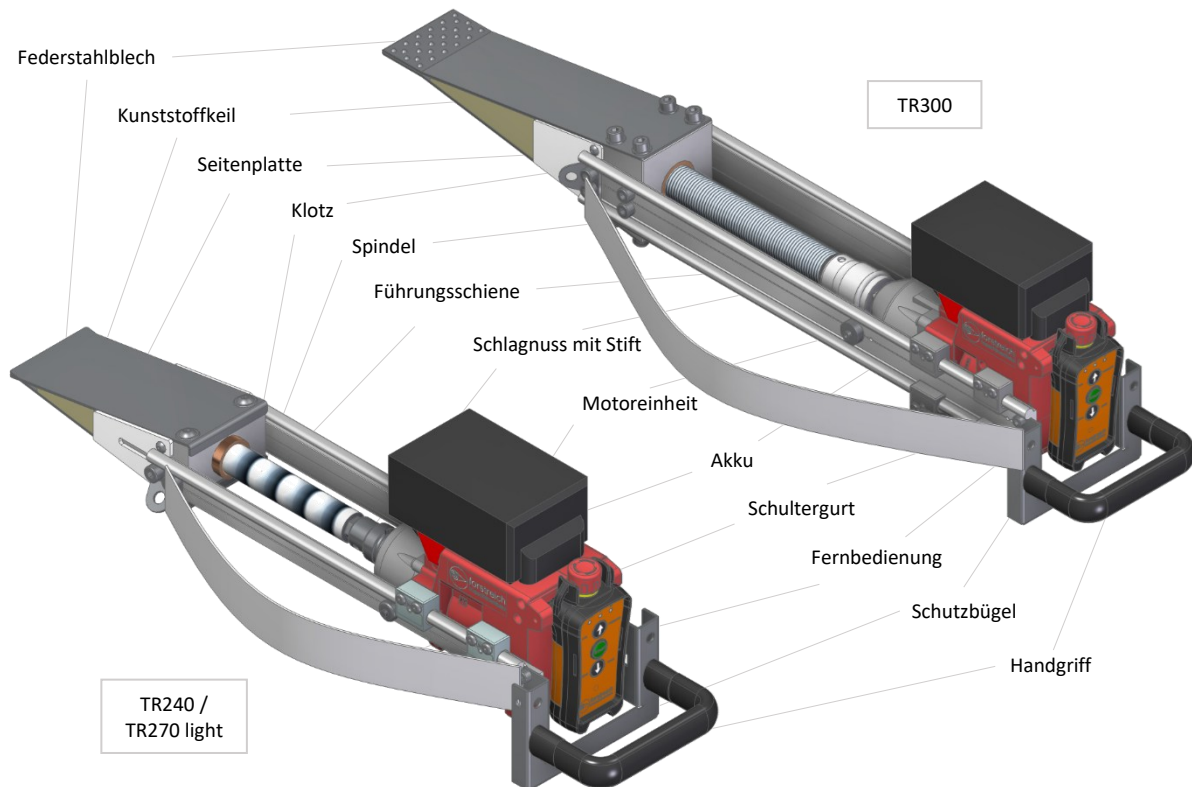


10 Regeln für den sicheren Umgang mit einer Fernbedienung auf einen Blick

1. Beim Betreiben einer Maschine mit einer Fernbedienung gelten die gleichen Unfallverhütungsvorschriften wie auch bei der direkten Bedienung einer Maschine
2. Die Maschine ist so zu bedienen, dass der Bediener Blickkontakt zur Maschine hat und die Bewegungen verfolgen kann. Der Gefahrenbereich muss einsehbar sein.
3. Die Fernbedienung ist stets, auch in kurzen Betriebspausen, gegen unbefugte Benutzung zu sichern -> Not-Halt Schalter betätigen.
4. Eine Funkfernsteuerung ist ein hoch technisches elektronisches Gerät. Bitte sorgsam behandeln.
5. Sicherheit geht vor! Bei jedem technischen Defekt den Service verständigen und das Gerät überprüfen lassen, denn nur Geräte in einwandfreiem technischem Zustand ermöglichen einen sicheren Betrieb.
6. Eindringender Schmutz oder Feuchtigkeit vermeiden und defekte Dichtungen sofort ersetzen lassen.
7. Der Not-Halt Schalter ist das wichtigste Bedienelement der Funkfernsteuerung. Regelmäßig auf sichere Funktion überprüfen. Es geht um Ihre Sicherheit.
8. Reinigen Sie die Fernbedienung regelmäßig und stellen Sie sicher, dass die Tasten / Schalter nicht durch Schmutz oder kleine Gegenstände beeinträchtigt werden.
9. Die Fernbedienung nur für die vorhergesehene Maschine verwenden. Ein Anschluss an andere Maschinen kann zu schweren Schäden an Maschine und Fernsteuerung führen.
10. Kurze Funkaussetzer können, je nach örtlichen Gegebenheiten, normal sein. Oft lassen sich deren Ursache leicht erklären. Bei Funkunterbrechung schaltet der Not-Halt-Kreis ab und die gesteuerte Maschine muss in den sicheren Zustand gehen, d.h. sie schaltet ab. Dies muss beim Steuern Ihrer Maschine stets berücksichtigt werden.

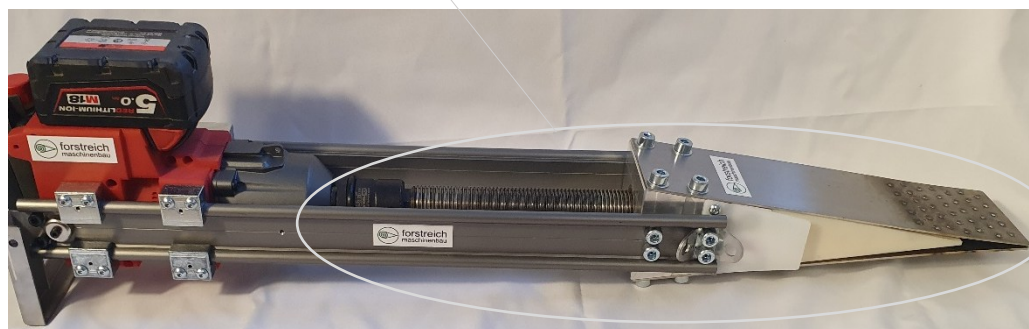
4.3 Fernbedienbarer Fällkeil

4.3.1 Aufbau



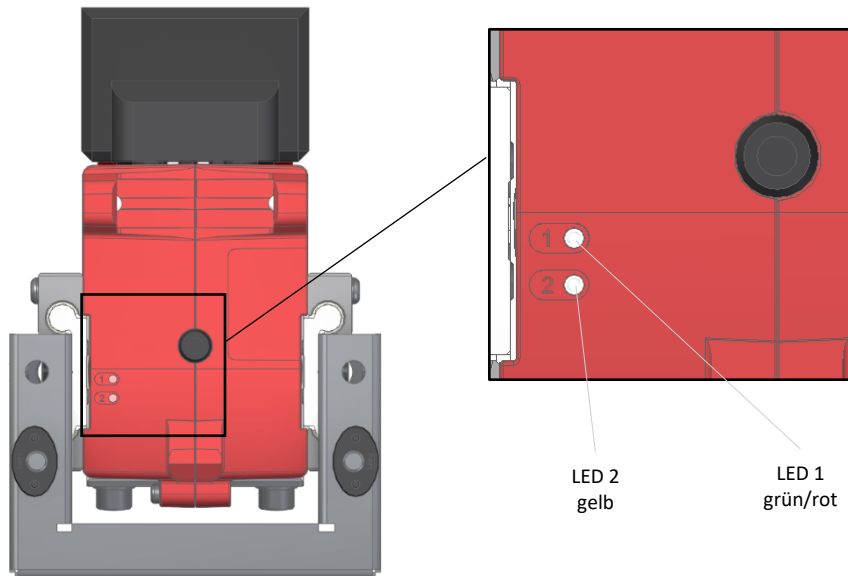
Vordere Endlage des fernbedienbaren Fällkeils –
detektiert durch den Magneten auf der **linken** Schiene

Mechanischer Fällkeil



Hintere Endlage des fernbedienbaren Fällkeils –
detektiert durch den Magneten auf der **rechten** Schiene

Bilder zeigen den TR300 – auch für TR240 gültig



4.3.2 Funktion

Allgemein

Der fernbedienbare Fällkeil besteht aus mechanischem Fällkeil, Motoreinheit, den seitlichen Führungsschienen und der Fernbedienung TRC. Die Fernbedienung (Sender) wird werksseitig mit der Motoreinheit (Empfänger) gekoppelt. Fällkeil und Motoreinheit sind durch die Schlagnuss miteinander verbunden.

Die seitlichen Führungsschienen dienen der Drehmomentaufnahme und sind jeweils mit einem Magneten ausgestattet um die Endlagen zu erkennen (links = vordere Endlage / rechts = hintere Endlage).

Die LED's auf der Rückseite der Motoreinheit informieren den Anwender über Zustand und Störungen des Systems.

Durch den Tragegurt oder den Handgriff lässt sich der fernbedienbare Fällkeil bequem an den Einsatzort tragen.

Bedeutung der LED's

- LED 1 – grün/rot:
 - grün kurz aufleuchtend: Selbsttest bei Ein-/Ausschalten des Systems
 - grün blitzend: Betriebszustand, wartet auf Tastendruck
 - grün blinkend: Vorlauf/Rücklauf des Keils aktiv
 - rot leuchtend: Verbindungsinitialisierung beim Pairing
 - rot blitzend: Akku schwach (Motor bleibt weiterhin für min. 1h funktionsfähig)
 - rot blinkend: Gerätefehler
- LED 2 - gelb:
 - kurz aufleuchtend: Selbsttest bei Ein-/Ausschalten des Systems
 - leuchtend: Vordere oder hintere Endlage erreicht
 - blinkend: Störung Funkverbindung



Achtung: Die Fernsteuerung bzw. das Gesamtsystem muss umgehend stillgesetzt werden, wenn an der Motoreinheit die LED 1 nicht grün leuchtet/blinkt oder die LED 1 rot leuchtet/blinkt/blitzt oder die LED 2 gelb leuchtet/blinkt. Sichern Sie die Fernsteuerung gegen versehentliche Nutzung und beheben Sie den Fehler (siehe Abschnitt 7).

Einschalten des fernbedienbaren Fällkeils

- Vollständig geladenen Akku auf den Fällkeil aufstecken
- Not-Halt Schalter an der Fernbedienung entriegeln
- START-Taste auf Fernbedienung drücken
 - LED-Anzeige prüfen / beachten (siehe weiter oben in diesem Abschnitt)
 - Funkverbindung zwischen Fernbedienung und Motoreinheit wird hergestellt
- Der Arbeitsmodus ist voreingestellt und wird durch Einschalten der Fernbedienung automatisch ausgewählt

Betrieb des fernbedienbaren Fällkeils

Bei Betätigung der VOR-Taste, dreht sich die Spindel, erzeugt eine Vorwärts-Bewegung des Kunststoffkeils (inkl. Zugehöriger mechanischer Bauteile und Motoreinheit) und spreizt so die Federstahlbleche. Die Vorwärtsbewegung stoppt, sobald die vordere Endlage erreicht ist. Diese wird über einen Sensor und die entsprechende Magnetposition erkannt.

Beim Drücken der ZURÜCK-Taste, dreht die Spindel den Keil zurück in die Ausgangstellung und somit in die hintere Endlage. Auch diese wird sensorisch erfasst und die Spindel stoppt beim Zurückfahren automatisch. Bei sehr starken Bäumen können zwei fernbedienbare Fällkeile nebeneinander eingesetzt werden.

Ausschalten des fernbedienbaren Fällkeils

- Not-Halt Schalter an der Fernbedienung betätigen (rastet ein)
- Akku vom Fällkeil abziehen (bei Arbeitsende oder Einlagern)



Info: Nach 2 Minuten ohne Betätigung schaltet sich die Fernbedienung automatisch ab, damit keine unbeabsichtigte Fehlbedienung stattfinden kann. Bei entriegeltem Not-Halt Schalter kann die Fernbedienung über die grüne START-Taste wieder aktiviert werden.



Info: Nach 2 Stunden ohne Befehlsempfang schaltet sich die Motoreinheit automatisch ab, damit der Akku nicht Tiefenentladen wird. Der fernbedienbare Fällkeil wird durch ein erneutes Aufstecken des Akkus wieder aktiviert.

5 Bedienung

5.1 Erstmalige Inbetriebnahme



Info: *Gerät wurde auf Funktion getestet*

- Nehmen Sie alle Komponenten aus der Verpackung, kontrollieren Sie diese auf Vollständigkeit
- Lesen Sie die Bedienungsanleitung vollständig durch
- Laden Sie vor der ersten Verwendung alle Akkus vollständig auf
- Die Fernbedienung (Sender) ist werksseitig mit der Motoreinheit (Empfänger) gekoppelt - dies muss vom Anwender nicht mehr durchgeführt werden
- Führen Sie eine Funktionskontrolle durch. Fahren Sie dazu den fernbedienbaren Fällkeil vor und zurück. Kontrollieren Sie optisch, ob die vordere und hintere Endlage sicher erreicht wird. Gehen Sie vor wie in Abschnitt 4.3.2 beschrieben.



Achtung: *Beim Zurückfahren des fernbedienbaren Fällkeils bis in die hintere Endlage besteht eine Quetschgefahr zwischen zurückfahrender Motoreinheit und Handgriff – speziell, bei einer Betätigung der Fernbedienung, wenn diese in der Halterung der Motoreinheit befestigt ist. Denn dann fährt die Hand mit der Einheit zurück in Richtung Handgriff.*

Dies muss unbedingt vermieden werden! Die, an der Motoreinheit befestigte Fernbedienung, darf nur zum Vorspannen des Fällkeils im Fällschnitt genutzt werden. Für alle weiteren Arbeiten mit dem Fällkeil, muss die Fernbedienung abgenommen werden.



Warnung: *Gefahr des Erfassens von Finger, Haaren oder Schmuck durch die drehende Spindel. Persönliche Schutzausrüstung tragen: keine offenen Haare, kein Schmuck, enganliegende Kleidung. Nicht in die drehende Spindel fassen. Der Fernbedienbare Fällkeil muss, außer zum Vorspannen, immer aus sicherer Entfernung bedient werden.*

5.2 Vor jeder Verwendung

- Betreiben Sie den fernbedienbaren Fällkeil nicht bei starkem Regen, Wind oder extremen Temperaturen.



Achtung: Bei starker Hitze (+50°C) oder starkem Frost (-20°C) kann sich der Akku der stillsetzen. Der Akku kann dann am Ladegerät oder durch Druck auf den Anzeige-Knopf wieder „geweckt“ werden. Der Akku darf außerhalb dieser Einsatzgrenzen nicht betrieben werden.

- Arbeiten Sie nur mit vollständig geladenen Akkus!
- Halten Sie immer einen vollständig geladenen Ersatz-Akku bereit!
- Überprüfen Sie vor dem Einsatz alle Komponenten auf Beschädigungen und augenfällige Mängel!



Achtung: Falls der fernbedienbare Fällkeil irgendwelche Mängel aufweist, darf dieser nicht benutzt werden.

- Führen Sie eine Funktionskontrolle durch. Fahren Sie dazu den fernbedienbaren Fällkeil ohne Last vor und zurück. Kontrollieren Sie optisch, ob die vordere und hintere Endlage sicher erreicht wird.



Achtung: siehe 5.1

- Halten Sie an geeigneter Stelle Ersatzbatterien Typ AA (2 Stück) für die Fernbedienung bereit.



Achtung: Falls die Steuerung des fernbedienbaren Fällkeils per Fernbedienung nicht mehr funktioniert, darf dieser inkl. Fernbedienung nicht mehr benutzt und muss zur Reparatur eingeschickt werden.

- Halten Sie einen Sicherungskeil und einen Hammer bereit, zum Eintreiben von Sicherungskeil und Absturzsicherung.



Warnung: Beim Arbeiten mit dem fernbedienbaren Fällkeil müssen bei der Fällung immer zusätzliche Sicherungskeile verwendet werden, um einem Zurückschwingen des Baumes entgegenzuwirken.

- Halten Sie eine geeignete Holzplatte zum ggf. erforderlichen Nachsetzen des Fernbedienbaren Fällkeils bereit.

5.3 Transport zum Einsatzort

Laden und sichern Sie den fernbedienbaren Fällkeil so im Fahrzeug, dass dieser während der Fahrt nicht verrutschen und beschädigt werden kann.

Tragen Sie das Gerät mit dem mitgelieferten Schultergurt über die Schulter.

Alternativ kann die Führungsschiene oder der Handgriff zum Tragen genutzt werden.



Die Fernbedienung kann wie in Abschnitt 4.3 am Motorgehäuse befestigt werden oder mithilfe des Schlüsselbandes am Hals getragen werden.

5.4 Baum beurteilen und den Arbeitsplatz vorbereiten

Bevor Sie mit dem Fällen und dem Einsatz des fernbedienbaren Fällkeils beginnen, müssen Sie den zu fallenden Baum beurteilen.

Achten Sie besonders auf:

- Höhe, Durchmesser, Neigung und Überhang
- Form der Krone, Äste, die einseitige Belastung erzeugen
- Totholz und dürre oder bereits lose hängende Äste
- Windrichtung und Windstärke
- Die Umgebung wie Wege, Hindernisse oder Stromleitungen



Gefahr: Der fernbedienbare Fällkeil darf nicht zum Aufrichten und Umkeilen von starken Rück- oder Seithängern verwendet werden. Ebenso sind Bäume ausgeschlossen, bei denen das Sägemehl, der Fallkerb und/oder Fällschnitte erkennen lässt, dass das Holz an der Einsetzstelle des Fällkeils und der Bruchleiste durch Pilzbefall oder Fäule nicht mehr fest ist und die Kraftwirkung des Fällkeils eingeschränkt wäre.

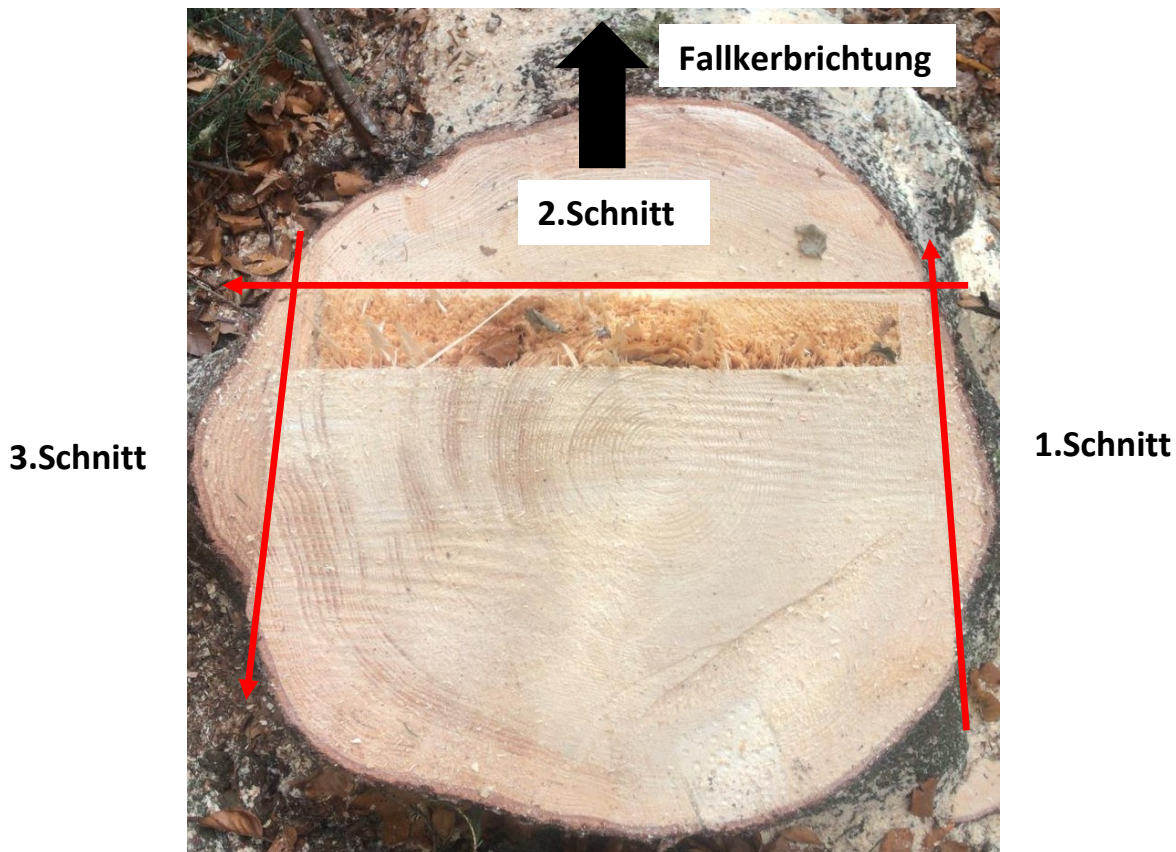


Gefahr: Der fernbedienbare Fällkeil ersetzt keine Seilwinde oder Seilzug!

5.5 Baum vorbereiten

Nachdem Sie die Fallrichtung festgelegt haben, räumen Sie den Arbeitsplatz frei von Hindernissen, beseitigen Totholz und legen den Rückweicheplatz in mindestens 10 m Entfernung vom zu fallenden Baum, am besten schräg nach hinten zur Fallrichtung des Baumes, fest.

Beschneiden Sie starke Wurzelanläufe, um einen effizienten Fällvorgang zu gewährleisten.



Wurzelanläufe kastenförmig beischneiden.

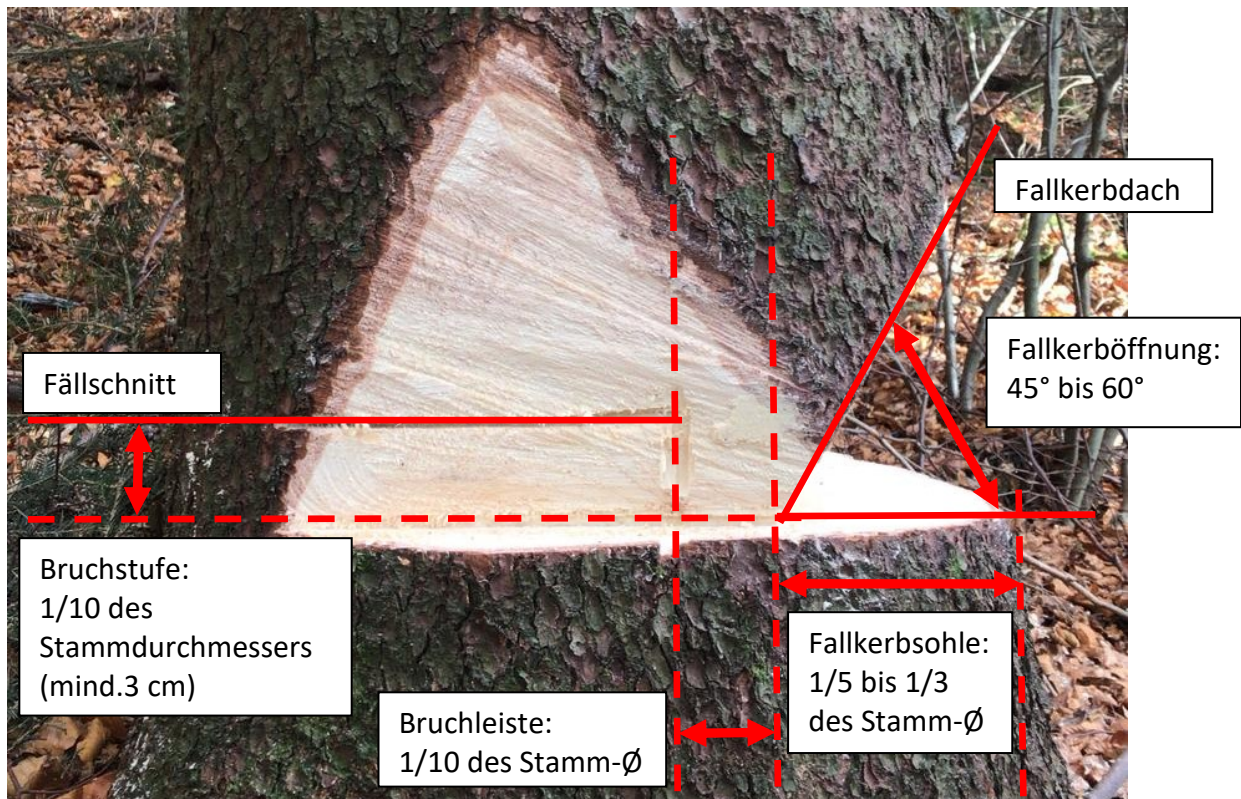
Legen Sie die Stelle am Baum fest, an der der fernbedienbare Fällkeil eingesetzt werden soll. Schneiden Sie diese Stelle bei Bedarf senkrecht bei und achten Sie darauf, dass an dieser Stelle genügend Weg bis zur Bruchleiste zur Verfügung steht.



Warnung: Bei zu kurzem Abstand zur Bruchleiste kann der fernbedienbare Fällkeil herausgedrückt oder beschädigt werden. Setzen Sie immer zusätzliche Sicherungskeile, um einem Zurückschwingen des Baumes entgegenzuwirken.

Achten Sie darauf, dass nach dem Beischneiden der Einsatzstelle der Faserverlauf möglichst senkrecht verläuft und die Borke vollständig entfernt ist.

5.6 Sicherheitsfälltechnik anwenden



Als erstes ist der Fallkerb mit Vorgabe der Fallrichtung anzulegen.

Achten Sie darauf, dass die Tiefe des Fallkerbs zwischen 1/5 bis 1/3 des Stammdurchmessers beträgt. Bei senkrechter Fallkerbsohle soll der Winkel zwischen Fallkerbsohle und Fallkerbdach zwischen 45° und 60° betragen.



Achtung: Achten Sie unbedingt darauf, dass die Schnitte von Fallkerbdach und Fallkerbsohle an der Bruchleiste (=Fallkerbsehne) exakt aufeinandertreffen. Ansonsten besteht die Gefahr, dass die Bruchleiste vorzeitig abreißt!

Falls nötig kann ein Herzschnitt durchgeführt werden.

Bei der Sicherheitsfälltechnik wird der Fallschnitt grundsätzlich zuerst mit einem Stechschnitt ausgeführt.



Achtung: Setzen Sie die Motorsäge vorsichtig an, es besteht die Gefahr des Motorsägenrückschlags!

Formen Sie nach dem horizontalen Einstechen zuerst die Bruchleiste aus, achten sie dabei unbedingt darauf die Bruchleiste nicht zu beschädigen.

Danach ziehen Sie die Motorsäge zurück bis zu einem Stützband, welches Sie zu einer Stärke zwischen 10% und 20% des Stammdurchmessers stehen lassen. Danach stechen Sie wie zuvor beschrieben mit der Motorsäge auf der anderen Baumseite ein und schneiden dort zuerst die Bruchleiste fertig.



Achtung: *Achten Sie auf die richtige Abmessung der Bruchleiste und durchsägen oder beschädigen Sie diese nicht. Es besteht die Gefahr, dass der Baum zu früh abreißt und zurückkommt!*

Anschließend ziehen Sie die Motorsäge weiter Richtung Sicherheitsband, bis der Fallschnitt es Ihnen erlaubt einen Sicherungskeil aus Aluminium oder Kunststoff zu setzen.

Setzen Sie nun den Sicherungskeil und spannen diesen durch moderate Schläge mit der Axt vor.

Danach führen Sie den Fallschnitt Richtung Sicherheitsband bis mindestens zwei fingerbreit über die vorbereitete Einsatzstelle für den fernbedienbaren Fällkeil fort. Das Sicherheitsband darf dabei maximal bis zur halben Breite geschmälert werden.

Achten Sie darauf, dass zwischen dem Sicherheitsband und dem fernbedienbaren Fällkeil noch ca. zwei Finger breit Platz bleibt. Entfernen Sie dicke Rinde an der Einsatzstelle des Fällkeils. Erweitern Sie die Stelle, an der der fernbedienbare Fällkeil eingesetzt werden soll auf ca. 10 cm Breite mit der Motorsäge symmetrisch nach oben und unten, damit alle Schweißpunkte des Federstahlechs sicher im Holz sind. Diese Erweiterung sollte ca. den gleichen Spreizwinkel haben wie der fernbedienbare Fällkeil (18-20°).



Achtung: *Insbesondere bei schrägem Faserverlauf an der Einsatzstelle, bei Starkholz, gefrorenem oder sehr weichem Holz kann der Fällkeil ohne Erweiterung der Sägefuge herausrutschen.*

5.7 Fernbedienbaren Fällkeil einsetzen


Für das Einsetzen des fernbedienbaren Fällkeils ist die krafteinleitende Stelle nach oben und unten mit der Säge so zu erweitern, dass dieser mit allen „Widerhaken“ (Schweißpunkte) sauber im Fällschnitt sitzt. Beide Federstahlplatten müssen gleichmäßig ins Holz greifen.




Einsetzstelle symmetrisch erweitern

Setzen Sie den fernbedienbaren Fällkeil so in die vorbereitete Stelle ein, dass mindestens ca. 2 fingerbreit Abstand zum Stützband verbleiben. Achten Sie unbedingt darauf, dass der fernbedienbare Fällkeil parallel zur Sägefuge (senkrecht zum Baum) sitzt. Schieben Sie den fernbedienbaren Fällkeil soweit in die Sägefuge, bis die Schweißpunkte komplett darin eintauchen.



 **Achtung:** Schlagen Sie nicht mit dem Hammer auf den Fällkeil, dieser kann dadurch beschädigt werden

 **Achtung:** Wenn Sie den fernbedienbaren Fällkeil nicht sauber fluchtend in die Sägefuge einsetzen, kann der Kunststoffkeil brechen, oder sich die Spindel verbiegen.

Achten Sie darauf, dass zwischen fernbedienbarem Fällkeil und Bruchleiste genügend Freiraum für den ausfahrenden Kunststoffkeil bleibt.



Achtung: Bei zu kurzem Abstand zur Bruchleiste kann der fernbedienbare Fällkeil herausgedrückt oder beschädigt werden. Setzen Sie immer zusätzliche Sicherungskeile, um einem Zurückschwingen des Baumes entgegenzuwirken.

Spannen Sie den Fällkeil vor (Fernbedienung an Motoreinheit befestigt oder in der Hand haltend) und vergewissern Sie sich, dass der Fällkeil sicher und korrekt im Sägeschnitt sitzt. Dies ist extrem wichtig, bevor man sich in die sichere Rückweiche begibt (mind. 10m Abstand zum zu fallenden Baum).



Warnung: Gefahr des Erfassens von Finger, Haaren oder Schmuck durch die drehende Spindel. Persönliche Schutzausrüstung tragen, keine offenen Haare, kein Schmuck, enganliegende Kleidung. Nicht in die drehende Spindel fassen. Der fernbedienbare Fällkeil muss, außer zum Vorspannen, immer aus sicherer Entfernung in der Rückweiche bedient werden.



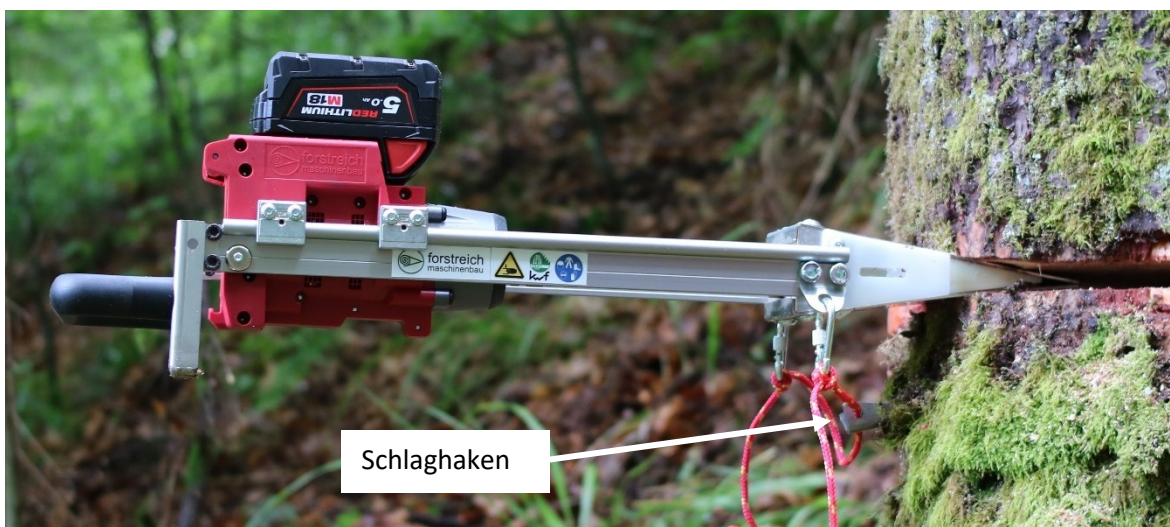
Gefahr: Sitzt der Fällkeil nach dem Vorspannen nicht korrekt im Sägeschnitt, besteht die Gefahr, dass sich der Keil beim Fällvorgang selbst aus dem Sägeschnitt rausschiebt und der Baum unkontrolliert fällt.

5.8 Absturzsicherung anbringen

Mit der mitgelieferten Absturzsicherung können Sie den fernbedienbaren Fällkeil am Stock gegen Abstürzen sichern. Der mitgelieferte Schlaghaken muss dazu mit einem Hammer o.ä. unterhalb des Sägeschnittes in das Holz getrieben werden.



Achtung: Wenn die Gefahr besteht, dass der nach dem Fällvorgang vom Stock rutschende fernbedienbare Fällkeil durch die Fallhöhe (ab einer Fallhöhe vom 60cm) beschädigt werden kann, muss dieser immer durch die Absturzsicherung gesichert werden.



5.9 Stützband unterschneiden



Achtung: Achten Sie darauf, dass sich keine Person oder Maschinen im Gefahrenbereich (doppelte Baumlänge) befinden.

Geben Sie einen Warnruf ab, wie z.B. „Achtung! Baum fällt!“.

Unterschneiden Sie mit der Motorsäge das Sicherheitsband.

Achten Sie darauf, dass einerseits das Sicherheitsband vollständig unterschritten wird, andererseits vermeiden Sie es unter den Fällkeil zu sägen.



Sicherheitsband unterschneiden



Achtung: Sägen unter den Fällkeil kann den Fällkeil beschädigen, führt aber in jedem Fall dazu, dass Hubweg verloren geht.



Achtung: Ohne dass sich ein Kunststoff- oder Aluminiumkeil als Sicherungskeil zwischen Motorsägenschwert und Fällkeil befindet, dürfen Sie im gleichen Schnitt mit der Motorsäge nicht arbeiten. Bei Kontakt können Sie verletzt und die Motorsägenkette und/oder der Fällkeil beschädigt oder zerstört werden.

5.10 Sichere Rückweiche

Nachdem Sie das Sicherheitsband durchtrennt haben, gehen Sie zum Rückweicheplatz in mindestens 10 m Entfernung.



Achtung: Die Funkfernbedienung des fernbedienbaren Fällkeils kann eine Reichweite von ca. 50 m erreichen. Wählen Sie Ihren Rückweicheplatz so, dass Sie mindestens 10 m vom, zu fällenden Baum entfernt sind, aber maximal so weit entfernt bleiben, dass Sie den Baum und den Gefahrenbereich noch einsehen können.

5.11 Baum fällen

Wenn Sie in der Rückweiche angekommen sind, ist noch mal darauf zu achten, dass sich keine Personen oder Maschinen im Gefahrenbereich aufhalten. Setzen Sie einen weiteren Warnruf!

Nun können Sie die Fällung mit der Fernbedienung starten: Hierzu entriegeln Sie den Not-Halt-Schalter, aktivieren anschließend die Fernbedienung über die START-Taste und warten kurz bis das System aktiv ist (LED-Anzeige prüfen wie in Abschnitt 4.1.2 beschrieben). Dann drücken Sie die VOR-Taste und starten somit die Fällung. Während der Fällung ist stets der Fällkeil zu beobachten, ob dieser den Baum sicher anhebt.



Achtung: Während der Fällung muss der fernbedienbare Fällkeil immer im Auge behalten werden, ob er sicher im Sägeschnitt sitzt und nicht herausrutscht.



Info: Beim Fällen stoppt der Motor automatisch in der vorderen Endlage. Dies ist die vorderste Position der Spindel. In dieser Stellung lässt sich der fernbedienbare Fällkeil nur noch „zurück“ drehen.

5.12 Nachsetzen des fernbedienbaren Fällkeils



Achtung: Beurteilen Sie die neue Situation genau. Achten Sie auf abgebrochene oder lose in der Baumkrone hängende Äste. Treten Sie aus Ihrer Rückweiche erst dann zum Baum, nachdem Sie sicher sind, dass keine Gefahr besteht.

Sichern sie den nun schon angehobenen Stamm mit zwei Nachsetzkeilen.
Schlagen Sie diese äußerst vorsichtig ein, versuchen Sie Erschütterungen im Stamm zu vermeiden und beobachten die Krone dabei genau. Nun wird der fernbedienbare Fällkeil so vorsichtig zurückgedreht, damit keine Erschütterungen in der Baumkrone entstehen.
Legen Sie eine geeignete, ausreichend dicke Holzplatte in den Sägespalt unter den fernbedienbaren Fällkeil und setzen Sie den Fällkeil mit den Schweißpunkten komplett ins Holz. Spannen Sie nun den fernbedienbaren Fällkeil aus sicherer Entfernung vorsichtig mit der Fernbedienung vor, bis dieser fest im Holz sitzt. Beobachten Sie stets den zu fällenden Baum und dessen Krone dabei genau.
Gegebenenfalls kann der fernbedienbare Fällkeil weiter in Fällrichtung an einer noch schmaleren Stelle ohne unterlegen eingesetzt werden.



Achtung: Beachten Sie, dass auch an dieser Stelle der vollständig eingeschobene Keil nicht gegen die Bruchleiste stoßen darf.

Nun kann der Baum wie in Abschnitt 5.11 beschrieben vollständig zu Fall gebracht werden.

5.13 Nach dem Fällen, Vorbereitung für den weiteren Einsatz



Achtung: Wenn der Baum zum Liegen gekommen ist, warten Sie mindestens 10 Sekunden, bis die Kronen der umstehenden Bäume ausgeschwungen haben. Es besteht die Gefahr, dass Äste herunterfallen und Sie treffen können.

Nachdem Sie sich überzeugt haben, dass der Arbeitsplatz sicher ist, gehen Sie zum Stock und drehen den fernbedienbaren Fällkeil per Fernbedienung zurück in die hintere Endlage. Berühren Sie den Fällkeil dabei nicht.



Achtung: Die Seitenplatten aus Kunststoff dienen als „Eingreifschutz“ beim Zurückdrehen des Keils. Dennoch besteht ein Restrisiko des Quetschens. Fassen Sie während dem Betrieb nie zwischen Klotz oder Seitenplatten und zurückschiebendem Keil.



Warnung: Gefahr des Erfassens von Finger, Haaren oder Schmuck durch die drehende Spindel. Persönliche Schutzausrüstung tragen, keine offenen Haare, kein Schmuck, enganliegende Kleidung. Nicht in die drehende Spindel fassen. Der fernbedienbare Fällkeil muss, außer zum Vorspannen, immer aus sicherer Entfernung bedient werden.



Info: Beim Zurückdrehen stoppt der Motor automatisch in der hinteren Endlage. Ist diese erreicht, lässt sich der fernbedienbare Fällkeil nur noch nach vorne bzw. „Vor“ drehen.

6 Wartung

Bitte beachten Sie die **Wartungshinweise**:

Reparaturen am fernbedienbaren Fällkeil dürfen nur durch autorisiertes Personal oder den Hersteller durchgeführt werden.

Nehmen Sie vor Wartungsarbeiten an dem fernbedienbaren Fällkeil grundsätzlich den Akku aus dem Gerät!

6.1 Kontrolle

Der fernbedienbare Fällkeil ist vor jedem Einsatz einer Sichtprüfung auf Beschädigungen zu unterziehen. Überprüfen Sie den fernbedienbaren Fällkeil auf augenfällige Mängel, Risse, Verformungen und Beschädigungen.

Die Gewindemutter muss regelmäßig auf Verschleiß geprüft werden.

Beschädigte Komponenten dürfen nicht mehr eingesetzt werden!

6.2 Reinigung

Entfernen Sie regelmäßig Schmutz und Späne vom fernbedienbaren Fällkeil inkl.

Fernbedienung, dies erhöht die Lebensdauer. Reinigen Sie Spindel, Keil und Motoreinheit vorsichtig mit einem Tuch, verwenden Sie keine aggressiven, ätzenden, kratzenden oder schleifenden Reinigungsmittel.

Die Motoreinheit kann zusätzlich mit Druckluft an den Lüftungsschlitzen ausgeblasen werden.

Fetten Sie alle Gleitflächen nach dem Reinigen.



Vorsicht: *Schnittgefahr durch scharfe Kanten! Tragen Sie Arbeitshandschuhe!*

Es dürfen nur Original-Ersatzteile verwendet werden; wenden Sie sich hierzu an Ihren zuständigen Händler oder den Hersteller.

6.3 Schmierung

Achten Sie darauf, dass die Gewindespindel **vor jedem Einsatz** ausreichend geschmiert wird. Sprühen Sie diese mit „Fuchs Lubritech Lagermeister WHS2002“ oder einem vergleichbaren Sprühfett ein und drehen Sie sie einmal in die vordere und wieder zurück in die hintere Endlage.

Achten Sie darauf, dass die Flächen zwischen Keil und Federstahlblechen **vor jedem Einsatz** geschmiert werden. Der Verschleiß wird dadurch gemindert und die benötigte Kraft erheblich verringert.

6.4 Fernbedienung

Die Fernbedienung ist vor jedem Einsatz einer Sichtprüfung auf Beschädigungen zu unterziehen. Entfernen Sie Schmutz oder kleine Äste, sodass die Betätigung der Tasten und des Not-Halt Schalters nicht beeinträchtigt ist.

Prüfen Sie die LED-Anzeige auf Störungsanzeigen gem. Abschnitt 3.4 und 7. Bei Beschädigung oder Störung darf die Fernbedienung nicht mehr eingesetzt werden!

Um eine neue Fernbedienung erstmalig mit dem fernbedienbaren Fällkeil zu koppeln, muss das „Pairing“ durchgeführt werden. Kontaktieren Sie hierfür den Hersteller.

6.5 Funktionskontrolle

Führen Sie eine Funktionskontrolle durch. Fahren Sie dazu den fernbedienbaren Fällkeil vor und zurück. Kontrollieren Sie ob die vordere und hintere Endlage sicher erreicht wird ohne, dass das Schlagwerk aktiv wird. Beim leeren Vor- und Zurückfahren sollte das Schlagwerk nicht aktiv sein. Wird es aktiv, ist es ein Anzeichen für Schwergängigkeit der Spindel oder Gleitführung. Das kann an unzureichender Reinigung/Schmierung liegen.

Prüfen Sie die LED-Anzeigen auf Fernbedienung und Motoreinheit.

6.6 Akku

Laden Sie den Milwaukee-Akku und den Reserve-Akku nach der Betriebsanleitung des Ladegerätes vollständig auf! Beachten Sie zum Laden und Lagern die Betriebsanleitung des Akkuherstellers.

Laden Sie Akkus nur mit dem mitgelieferten originalen Ladegerät. Beachten Sie die Betriebsanleitung des Ladegerätes.

6.7 Tipps und Tricks

Sie können leicht nach außen gebogene Federstahlbleche, sofern Sie keine anderen Beschädigungen aufweisen, demontieren und selbst wieder richten.

Bei Rissen oder anderen Beschädigungen sind die Federstahlbleche zu ersetzen.

Senden Sie die Bleche oder den fernbedienbaren Fällkeil gegebenenfalls zur Kontrolle und/oder Instandsetzung an den Hersteller.

6.8 Checkliste

Checklist Wartung / Instandhaltung fernbedienbarer Fällkeil + Fernbedienung TRC			
Die Tätigkeiten dieser Checkliste beruhen auf den Angaben in Abschnitt 6 und sind vor jedem Einsatz durchzuführen!			
1.	Sichtkontrolle fernbedienbarer Fällkeil	2.	Reinigung fernbedienbarer Fällkeil
3.	Schmierung fernbedienbarer Fällkeil	4.	Sichtprüfung Fernbedienung
5.	Reinigung Fernbedienung	6.	Funktionskontrolle Gesamtsystem

7 Störungen und Fehlerbehebung

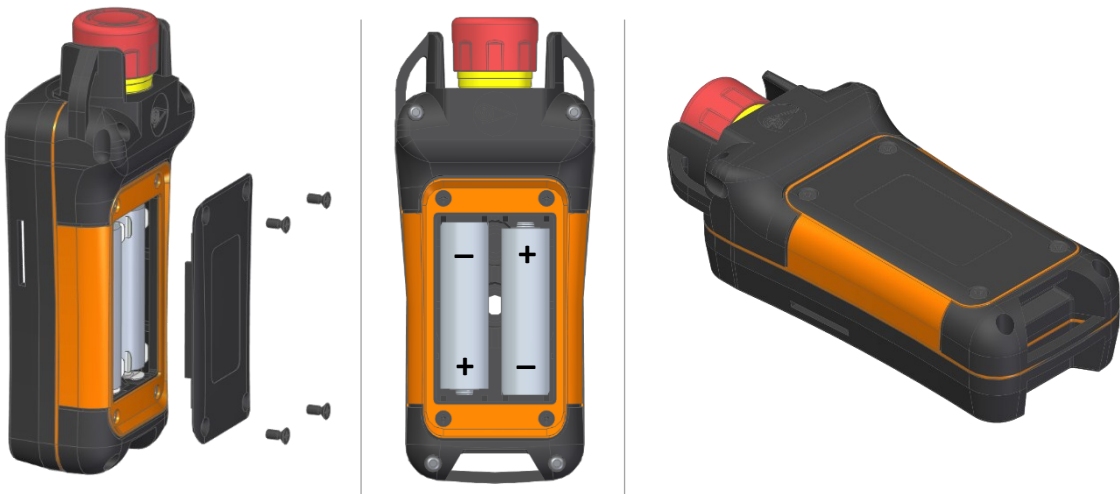
Störung	Mögliche Ursache	Fehlerbehebung
Fernbedienung		
POWER LED dunkel	Spannungsversorgung unterbrochen	Fernbedienung einschalten, Batterien wechseln (siehe Abschnitt 7.1)
LED „Funkverbindung“ leuchtet nicht (gelb) obwohl Keil in Endlage ist	Magnete von Sensoren nicht erkannt	1. Prüfen ob Magnete vorhanden / korrekt montiert (Linke Schiene -> Magnet Vorne / Rechte Schiene -> Magnet Hinten) 2. Lernfahrt durchführen (kontaktieren Sie den Hersteller), ggf. neue Magnete einbauen
LED „Funkverbindung“ blinkt gelb	Funkverbindung kann nicht hergestellt werden	Gegenstelle einschalten (Anmerkung: Der erste eingeschaltete Funkteilnehmer blinkt immer gelb, bis die Gegenstelle eingeschaltet wird)
	Reichweite der Funkverbindung überschritten	Distanz zum fernbedienbaren Fällkeil (Empfänger) verringern
LED „Funkverbindung“ leuchtet gelb, Keil ist nicht in Endlage, Bewegung des Keils nur in eine Richtung möglich	Erkennung der Endlagen fehlerhaft	Lernfahrt durchführen (kontaktieren Sie den Hersteller), ggf. neue Magnete einbauen
LED „Batterie/Störung“ blitzt rot	Batterie schwach	Batterien austauschen (siehe Abschnitt 7.1)
LED „Batterie/Störung“ blinkt rot	Gerätestörung	Hersteller kontaktieren
LED „Batterie/Störung“ leuchtet rot	Lernfahrt aktiv	Lernfahrt durchführen und abschließen (kontaktieren Sie den Hersteller)
Motoreinheit		
LED 1 dunkel	Spannungsversorgung unterbrochen	Akku laden, Akku korrekt aufstecken
LED 2 leuchtet nicht (gelb) obwohl Keil in Endlage ist	Magnete von Sensoren nicht erkannt	1. Prüfen ob Magnete vorhanden / korrekt montiert (Linke Schiene -> Magnet Vorne / Rechte Schiene -> Magnet Hinten) 2. Lernfahrt durchführen (kontaktieren Sie den Hersteller), ggf. neue Magnete einbauen
LED 2 an der Motoreinheit blinkt gelb, obwohl Fernbedienung eingeschaltet	Fernbedienung wird nicht erkannt	Pairing durchführen (kontaktieren Sie den Hersteller)
LED 2 blinkt gelb	Funkverbindung kann nicht hergestellt werden	Gegenstelle einschalten (Anmerkung: Der erste eingeschaltete Funkteilnehmer blinkt immer gelb, bis die Gegenstelle eingeschaltet wird)
	Reichweite der Funkverbindung überschritten	Distanz zum fernbedienbaren Fällkeil (Empfänger) verringern
LED 2 leuchtet gelb, Keil ist nicht in Endlage, Bewegung des Keils nur in eine Richtung möglich	Erkennung der Endlagen fehlerhaft	Lernfahrt durchführen (kontaktieren Sie den Hersteller), ggf. neue Magnete einbauen
LED 1 blitzt rot	Akku schwach	Akku austauschen
LED 1 blinkt rot	Gerätestörung	Hersteller kontaktieren
LED 1 leuchtet rot	Lernfahrt aktiv	Lernfahrt durchführen und abschließen (kontaktieren Sie den Hersteller)



Achtung: Bei jeder Aktivität einer roten LED, muss der fernbedienbare Fällkeil umgehend stillgesetzt, gegen versehentliche Nutzung gesichert und der Fehler behoben werden!

7.1 Batterien austauschen

1. Nehmen Sie zwei neue 1,5V AA-Batterien
2. Öffnen Sie das Batteriefach der Fernbedienung, indem Sie die vier M2,5x6 Schrauben (Kreuzschlitz) lösen
3. Tauschen Sie die Batterien aus. Achten Sie dabei auf die korrekte Orientierung der Batterien in der Fernbedienung (+/- wie im Bild unten bzw. auf der Platine angegeben)
4. Prüfen Sie, ob die umlaufende Gummidichtung am Gehäuse unbeschädigt und frei von Schmutz ist. Schließen Sie nun das Batteriefach und ziehen Sie die 4 Schrauben wieder an. Achten Sie dabei auf einen korrekten Sitz des Batteriedeckels im Gehäuse.



Achtung: Beachten Sie unbedingt Punkt 4 und stellen Sie sicher, dass die Dichtfunktion zwischen Batteriedeckel und Gehäuse nach dem Batteriewechsel wiederhergestellt ist, da sonst die Schutzklasse IP65 nicht mehr gegeben ist.



Achtung: Entnehmen Sie die Batterie, (ggf. mit einem stumpfen Hilfsmittel) über die Stirnseiten der Batterie aus den Federkontakten, um eine Beschädigung von Batterie und Federkontakten zu vermeiden.

7.2 Zurücksetzung nach Störung oder Not-Halt

Nach Betätigung des Not-Halt Schalters, Verlust der Funkverbindung, Störung oder Fehlfunktion muss der Grund für den Vorfall ermittelt und beseitigt werden. Anschließend kann der fernbedienbare Fällkeil wie in Abschnitt 4.3.2 beschrieben wieder gestartet werden.



Gefahr: Stellen Sie unbedingt sicher, dass die Ursache für eine Betätigung des Not-Halt Schalters, Verlust der Funkverbindung, Störung oder Fehlfunktion ermittelt und beseitigt wurde bevor Sie das Gerät wieder in Betrieb nehmen!

8 Lagerung

Lagern Sie den fernbedienbaren Fällkeil nur in geschlossenen trockenen Räumen.
Des Weiteren müssen die folgenden Spezifikationen erfüllt werden.

Kenngröße	Einheit	Wert
Max. Luftfeuchtigkeit	[%]	20
Max. Temperatur	[°C]	40
Min. Temperatur	[°C]	5



Info: Nehmen Sie den Akku zur Lagerung oder bei längerem Nichtgebrauch aus dem fernbedienbaren Fällkeil heraus um eine Tiefentladung zu vermeiden.

Die Motoreinheit schaltet sich nach 2 Stunden ohne Befehlseingabe automatisch aus, damit ein aufgesteckter Akku nicht tiefentladen wird. Betätigen Sie zudem den Not-Halt Schalter / AUS-Schalter auf der Fernbedienung. Lagern Sie Akkus in einem entsprechend geschützten und geeigneten Raum. Ungewollte mechanische Einwirkungen oder thermische Beanspruchungen können ggf. zu einem Brand führen.

9 Entsorgung

Wenn der fernbedienbare Fällkeil nicht mehr einsatzbereit ist und/oder nicht mehr instandgesetzt werden kann, müssen Sie diesen, den Ländergesetzen entsprechend, entsorgen.

Entsorgen Sie die Komponenten fachgerecht. Achten Sie darauf, dass keine schädlichen Betriebsstoffe in die Umwelt gelangen.

- Metalle verschrotten
- Kunststoffteile recyceln
- Elektro- und Elektronikteile zum Recycling geben oder an Forstreich zurückschicken



Als Besitzer dieses Produktes sind Sie gesetzlich verpflichtet Altgeräte getrennt vom Hausmüll der Entsorgung zuzuführen. Bitte beachten Sie die länderspezifischen Entsorgungshinweise.

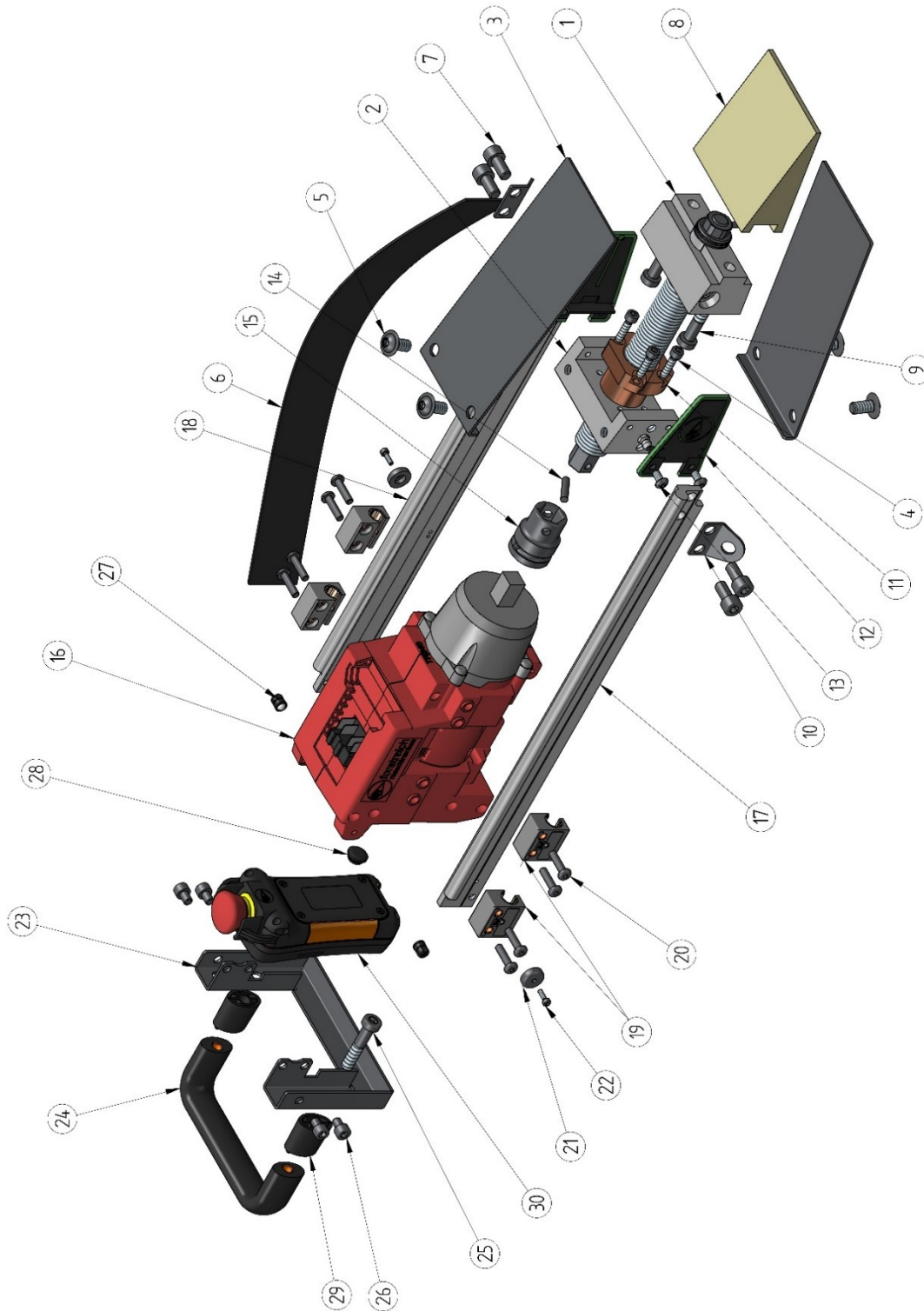


NiMH

Gemäß der Batterieverordnung dürfen Akkus und Batterien nicht in den Hausmüll gelangen! Forstreich nimmt die bei Forstreich gekauften Akkus und Batterien kostenlos zurück und entsorgt sie ordnungsgemäß.

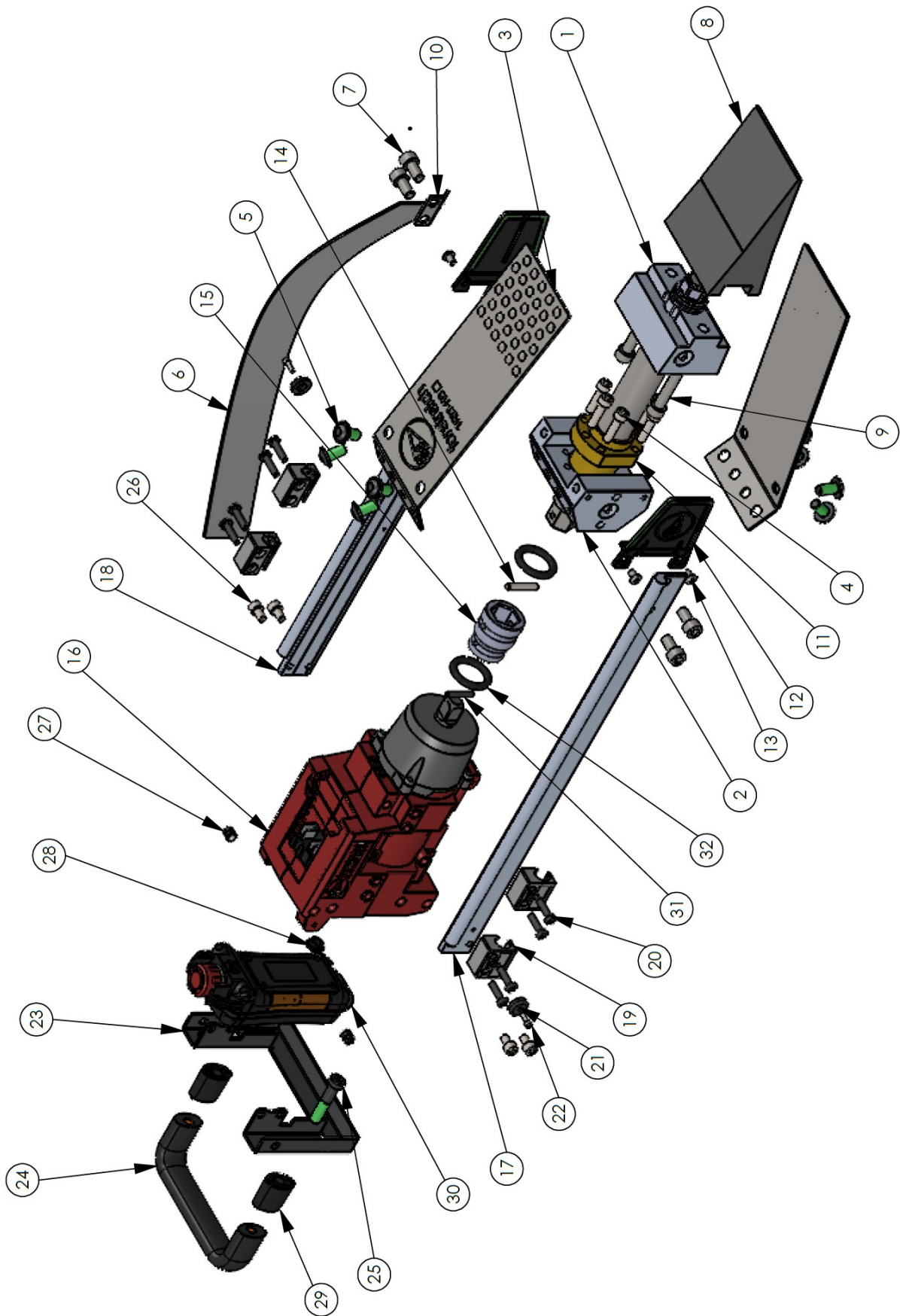
10 Zubehör und Ersatzteile

Fernbedienbarer Fällkeil TR240



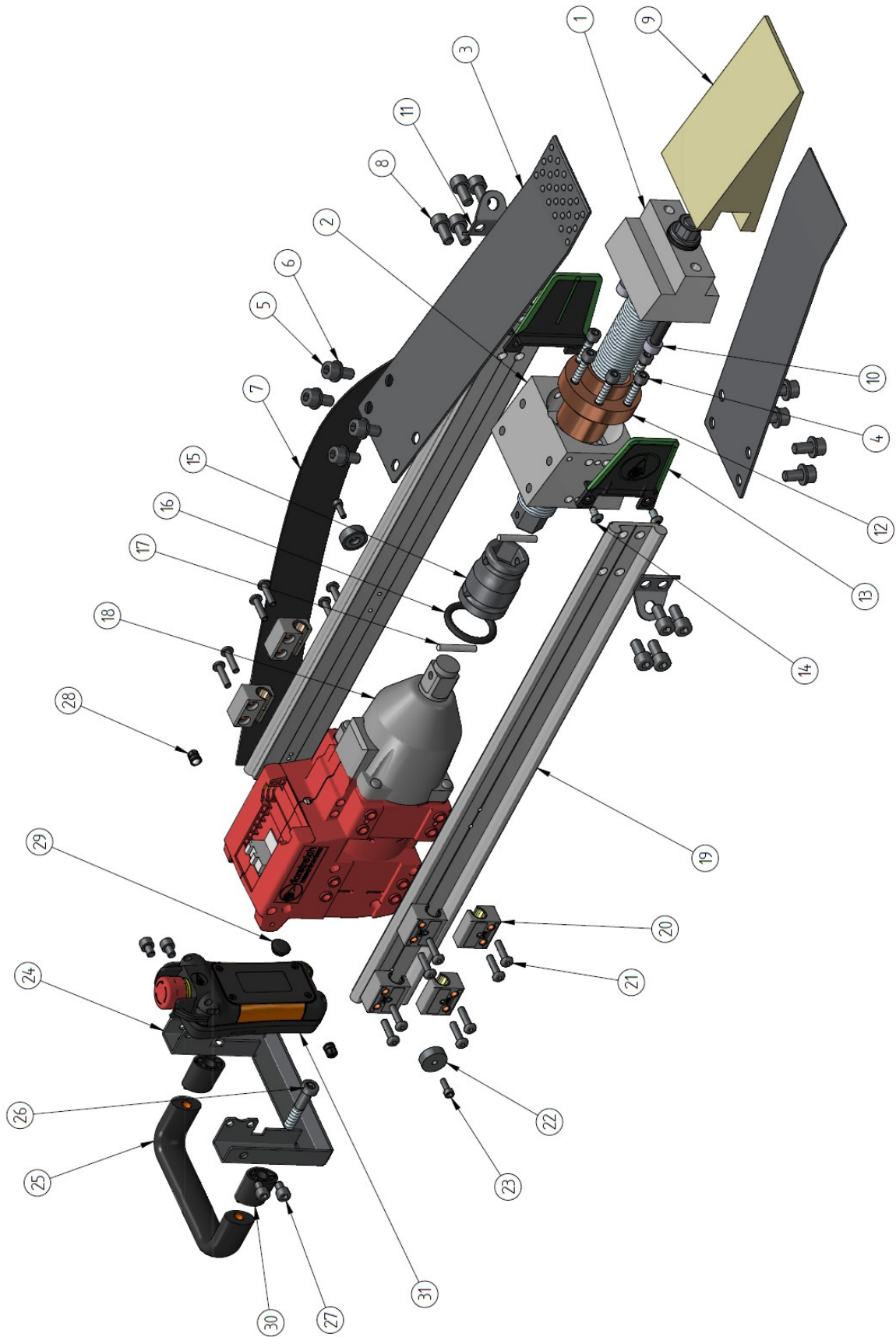
Nr.	Bezeichnung	Menge	Art.Nr.
1	Ersatzspindel TR240 (mit Lagerung und Alu-Druckkeil)	1	004-2020
2	Klotz Aluminium TR24-AQ/TR240	1	003-1002
3	Federstahlblech TR24/TR240	2	003-1006
4	Zylinderkopfschraube M5x20	4	003-1008
5	Linsenkopfschraube M8x16 ISO7380F 10.9 zn	4	003-1009
6	Schultergurt	1	008-1015
7	Zylinderkopfschraube M8x16 DIN912 10.9 zn	4	001-1009
8	Druckkeil Kunststoff TR24-AQ/TR240	1	003-1018
9	Zylinderkopfschraube M8x40 DIN6912 8.8 zn	2	004-1023
10	Lasche TR240	2	002-1012
11	Gewindemutter/Flanschmutter TR24-AQ/TR240	1	004-1004
12	Seitliche Schutzplatte 2K	2	003-1015
13	Linsenkopfschraube M5x10 ISO7380 10.9 zn	4	008-1029
14	Zylinderstift 5x22 DIN7	1	002-1025
15	Schlagnuss 1/2" / SW17	1	004-2017
16	Motoreinheit TR240 komplett	1	/
17	Führungsschiene / Gleitschiene rechts	1	002-1008
18	Führungsschiene / Gleitschiene links	1	002-1007
19	Gehäuselager / Gleitlager Metall (Festlager)	4	008-1006
20	Linsenkopfschraube M5x20 DIN7380 8.8 zn	8	008-1033
21	Topfmagnet 16x5	2	002-1011
22	Zylinderkopfschraube M3x10 DIN912 10.9 zn	2	002-1009
23	Blechbügel	1	008-1010
24	Griff	1	008-1005
25	Zylinderkopfschraube M8x40 DIN6912 8.8 zn	2	004-1023
26	Zylinderkopfschraube M6x8 DIN 912 10.9	4	001-1014
27	Federndes Druckstück	2	011-1023
28	Verschlussstülle 1550	1	011-1024
29	Verlängerung Handgriff	2	011-1022
30	Fernbedienung TRC	1	011-1000

Fernbedienbarer Fällkeil TR270 light



Nr.	Bezeichnung	Menge	Art.Nr.
1	Ersatzspindel TR27-HD (mit Lagerung und Alu-Druckkeil)	1	013-1020
2	Klotz Aluminium TR27	1	013-1002
3	Federstahlblech TR27	2	013-1006
4	Zylinderkopfschraube M6x25	6	007-1011
5	Linsenkopfschraube M8x16 ISO7380F 10.9 zn	8	003-1009
6	Schultergurt	1	008-1015
7	Zylinderkopfschraube M8x16 DIN912 10.9 zn	4	001-1009
8	Druckkeil Kunststoff TR27	1	013-1018
9	Zylinderkopfschraube M8x45 DIN912 10.9 zn	2	013-1008
10	Lasche TR240	1	002-1012
11	Flanschmutter TR27 x 3	1	013-1004
12	Seitenplatte 2K TR300	2	008-1034
13	Linsenkopfschraube ISO 7380 M5x8 blank	4	013-1028
14	Zylinderstift Ø5 x 28 TR27-HD (SW20)	1	013-1025
15	Forstreich Schlagnuss SW20 - 1/2"	1	013-1011
16	Motoreinheit TR270 Light komplett	1	/
17	Gleitschiene TR270 rechts	1	014-1008
18	Gleitschiene TR270 links	1	014-1007
19	Gehäuselager / Gleitlager Metall (Festlager)	4	008-1006
20	Linsenkopfschraube M5x20 DIN7380 8.8 zn	8	008-1033
21	Topfmagnet 16x5	2	002-1011
22	Zylinderkopfschraube M3x10 DIN912 10.9 zn	2	002-1009
23	Blechbügel	1	008-1010
24	Griff	1	008-1005
25	Zylinderkopfschraube M8x40 DIN6912 8.8 zn	2	004-1023
26	Zylinderkopfschraube M6x8 DIN 912 10.9	4	001-1014
27	Federndes Druckstück	2	011-1023
28	Verschlusstülle 1550	1	011-1024
29	Verlängerung Handgriff	2	011-1022
30	Fernbedienung TRC	1	011-1000
31	Zylinderstift ungehärtet 4x24	1	002-1027
32	Sicherungs-O-Ring	2	002-1026

Fernbedienbarer Fällkeil TR300



Nr.	Bezeichnung	Menge	Art.Nr.
1	Ersatzspindel TR30-AQ/TR300 (mit Lagerung und Alu-Druckkeil)	1	007-2020
2	Klotz Aluminium TR30-AQ/TR300	1	008-1002
3	Federstahlblech TR30-AQ/TR300	2	001-1006
4	Zylinderkopfschraube M6x25 DIN912 10.9	6	007-1011
5	Zylinderkopfschraube M8x16 DIN912 10.9 zn	8	001-1009
6	Scheibe Ø8,4 DIN125	8	010-1019
7	Schultergurt	1	008-1015
8	Zylinderkopfschraube M8x16 DIN912 10.9 zn	8	001-1009
9	Druckkeil Kunststoff TR30-AQ/TR300	1	001-1018
10	Zylinderkopfschraube M8x55 DIN912 10.9	2	001-1020
11	Lasche	2	008-1012
12	Flanschmutter TR30x3	1	007-1004
13	Seitliche Schutzplatte 2K TR300	2	008-1034
14	Linienkopfschraube M5x10 ISO7380 10.9	4	008-1029
15	Schlagnuss SW22 3/4"	1	006-1026
16	Sicherungsring	1	006-1008
17	Zylinderstift Ø5x32 DIN7	2	008-1025
18	Motoreinheit TR300 komplett	1	/
19	Sonderprofil Gleitschiene	2	008-1008
20	Gehäuselager Metall (4 Stk. Festlager / 4 Stk. als Loslager)	8	008-1006 / 008-1007
21	Linienkopfschraube M5x20 DIN7380 8.8 zn	16	008-1033
22	Topfmagnet 20x7	2	008-1011
23	Zylinderkopfschraube M4x12 DIN 912 8.8	2	008-1032
24	Blehbügel	1	008-1010
25	Griff	1	008-1005
26	Zylinderkopfschraube M8x40 DIN6912 8.8 zn	2	004-1023
27	Zylinderkopfschraube M6x8 DIN912 10.9	4	001-1014
28	Federndes Druckstück	2	011-1023
29	Verschlussstülle 1550	1	011-1024
30	Verlängerung Handgriff	2	011-1022
31	Fernbedienung	1	011-1000



Achtung: Bei eigenhändiger Änderung oder Zerlegung des Gerätes kann die Funktion (v.a. der Sicherheitskomponenten) nicht mehr gewährleistet werden und somit Gefährdungen verursachen.

Das Gerät muss zur Reparatur eingeschickt werden und darf auf keinen Fall eigenhändig zerlegt oder Komponenten getauscht werden.

Gebrauchsdauer der Elektronik

Die Gebrauchsdauer der Elektronik des Gesamtsystems beträgt 20 Jahre und muss spätestens bei Ablauf dieser Zeit ausgetauscht werden.

11 Garantie

Für den fernbedienbarer Fällkeil übernehmen wir eine Gewährleistung auf Funktion und Fehlerfreiheit des Materials von 12 Monaten ab Lieferdatum. Diese erstreckt sich nicht auf Folgen üblicher Abnutzung, von Überlastung, unsachgemäßer Behandlung oder des Einbaus fremder Ersatzteile.

Eine Gewährleistung kann nur dann übernommen werden, wenn uns das Gerät unzerlegt zur Prüfung vorgelegt wird. Schäden, die durch Material- oder Herstellerfehler entstanden sind, werden unentgeltlich durch Ersatzlieferung oder Reparatur beseitigt.

12 Service

Für Fragen rund um alle Forstreich Produkte stehen wir Ihnen gerne zur Verfügung:

Forstreich GmbH
Im Gewerbepark 17
79252 Stegen
info@forstreich.de
www.forstreich.de

Telefon: +49 7661 904 2041

13 EG-Konformitätserklärung

Der Hersteller: Forstreich GmbH
Geschäftsführer Stefan Reichenbach
Im Gewerbepark 18
79252 Stegen
Tel.: +49 7661 904 2041

erklärt hiermit, dass folgendes Produkt:

Produktbezeichnung: mechanischer Fällkeil TR240 / TR270 light / TR300 mit
Fernbedienung TRC
Baujahr: ab 09/2022

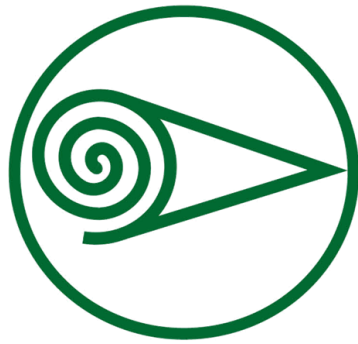
bei bestimmungsgemäßer Verwendung den grundlegenden Anforderungen der folgenden Richtlinien entspricht.	Folgende harmonisierte Normen wurden herangezogen:
2006/42/EG Maschinenrichtlinie	EN ISO 12100:2010 DIN EN 17067:2019-03 EN 62742:2017 EN ISO 13850:2015 EN ISO 13849-1 (2015) EN ISO 13849-2 (2012) EN60947-5-5 EN 60204-1:2019-06
2011/65 RoHS-Richtlinie	DIN EN IEC 63000:2019-05
2014/30/EU EMV-Richtlinie	EN 60947-5-1 EN 301 489-1 V2.2.3 (2019-11) EN 14982-1 + 2
2014/35/EU Niederspannungsrichtlinie	EN 60947-5-1 EN 60947-5-5 EN 62479: 2010 EN 62368-1: 2014/AC: 2015/A11: 2017
2014/53/EU Funkanlagenrichtlinie	EN 300 220-2 V3.1.1 (2017-02)

Freiburg, 01.09.2022

Ort, Datum



Unterschrift



forstreich
maschinenbau

Version 08

Stand 04/2026

Technische Änderungen vorbehalten