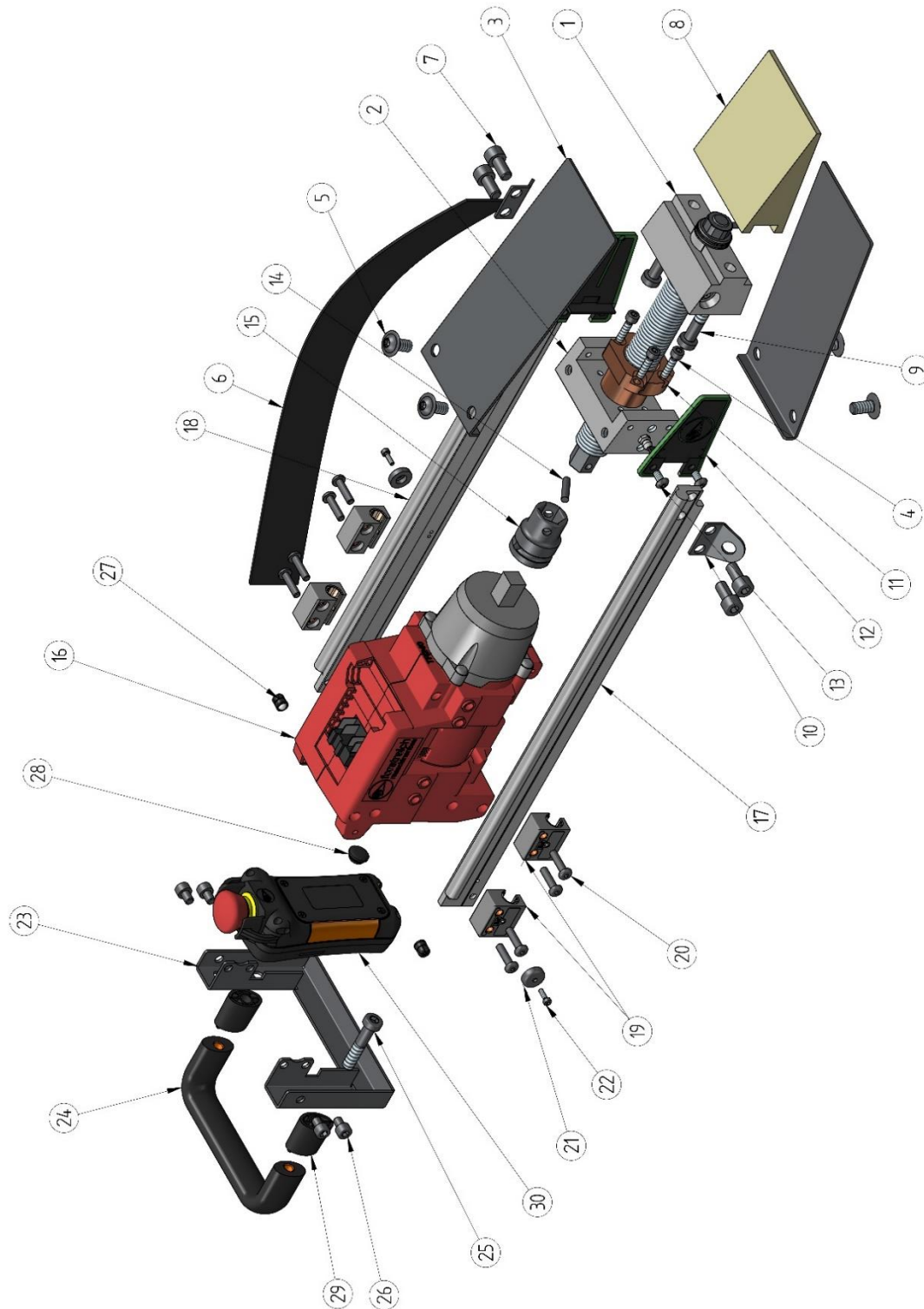


Coin d'abattage télécommandé TR240 / TR300 avec radio-télécommande TRC

10 Accessoires et pièces de rechange

Coin d'abattage télécommandé TR240



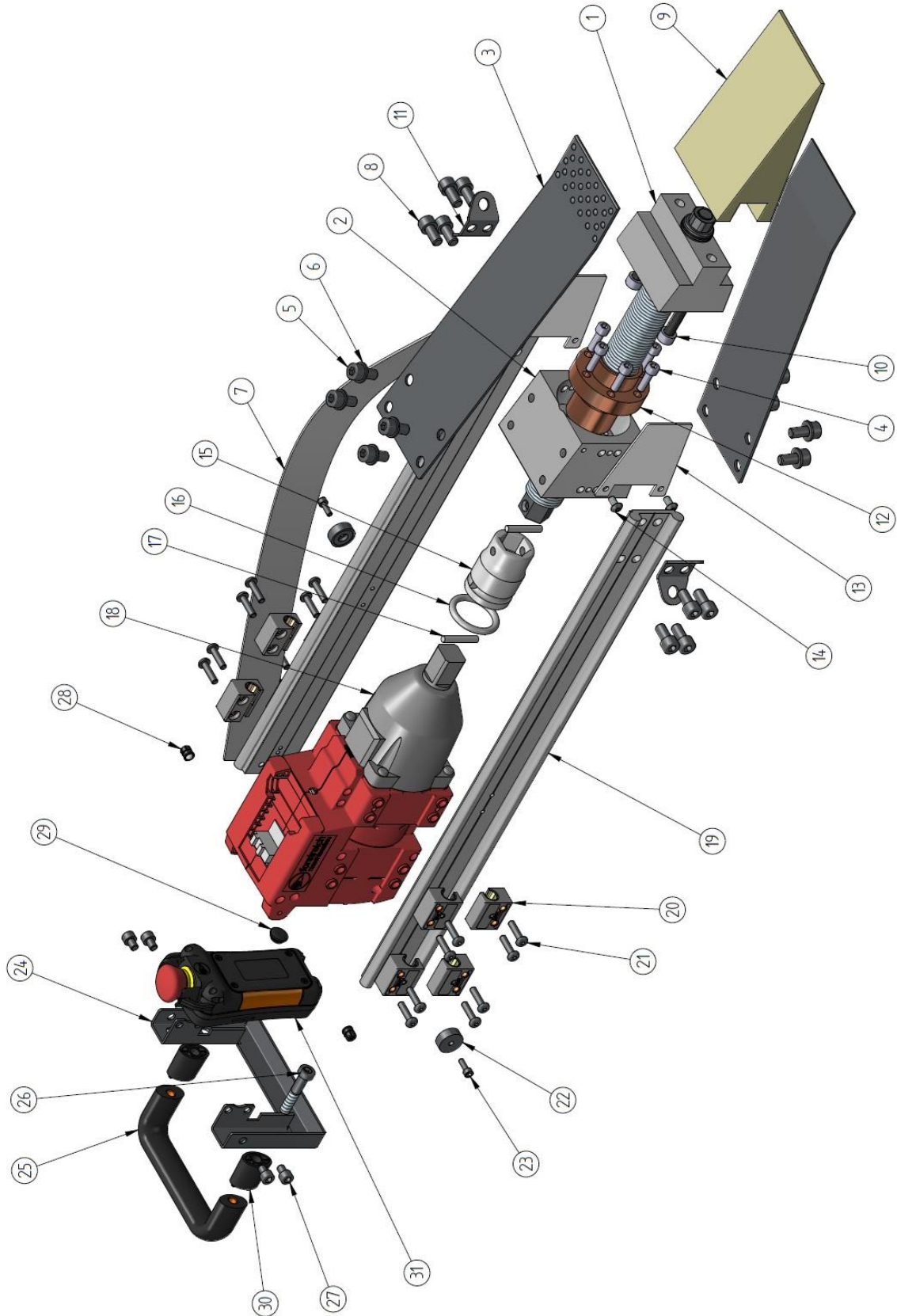
Coin d'abattage télécommandé TR240 / TR300 avec radio-télécommande TRC



N°	Désignation	Quantité	Ref.
1	Broche de rechange TR240 (avec palier et cale de pression en alu)	1	002-1020
2	Cale en aluminium TR24-AQ/TR240	1	003-1002
3	Tôle en acier à ressort TR24/TR240	2	003-1006
4	Vis à tête cylindrique M5x20	4	003-1008
5	Vis à tête bombée M8x16 ISO7380F 10.9 zn	4	003-1009
6	Bandoulière	1	008-1015
7	Vis à tête cylindrique M8x16 DIN912 10.9 zn	4	001-1009
8	Cale de pression en plastique TR24-AQ/TR240	1	003-1018
9	Vis à tête cylindrique M8x40 DIN6912 8.8 zn	2	004-1023
10	Attache TR240	2	002-1012
11	Écrou fileté/écrou à bride TR24-AQ/TR240	1	004-1004
12	Plaque de protection latérale 2K	2	003-1015
13	Vis à tête bombée M5x10 ISO7380 10.9 zn	4	008-1029
14	Goupille cylindrique 5x22 DIN7	1	002-1025
15	Douille à choc 1/2" / SW16	1	004-1006
16	Groupe moteur TR240 complet	1	/
17	Rail de guidage / rail coulissant à droite	1	002-1008
18	Rail de guidage / rail coulissant à gauche	1	002-1007
19	Palier de boîtier en métal	4	008-1006
20	Vis à tête bombée M5x20 DIN7380 8.8 zn	8	008-1033
21	Aimant en pot 16x5	2	002-1011
22	Vis à tête cylindrique M3x10 DIN912 10.9 zn	2	002-1009
23	Étrier en tôle	1	008-1010
24	Poignée	1	008-1005
25	Vis à tête cylindrique M8x40 DIN6912 8.8 zn	2	004-1023
26	Vis à tête cylindrique M6x8 DIN 912 10.9	4	001-1014
27	Pièce de pression à ressort	2	011-1023
28	Embout 1550	1	011-1024
29	Rallonge de poignée	2	011-1022
30	Télécommande TRC	1	011-1000

Coin d'abattage télécommandé TR240 / TR300 avec radio-télécommande TRC

Coin d'abattage télécommandé TR300



Coin d'abattage télécommandé TR240 / TR300 avec radio-télécommande TRC



N°	Désignation	Quantité	Réf.
1	Broche de rechange TR30-AQ/TR300 (avec palier et cale de pression en alu)	1	007-1020
2	Cale en aluminium TR30-AQ/TR300	1	008-1002
3	Tôle en acier à ressort TR30-AQ/TR300	2	001-1006
4	Vis à tête cylindrique M6x25 DIN912 10.9	6	007-1011
5	Vis à tête cylindrique M8x16 DIN912 10.9 zn	8	001-1009
6	Rondelle Ø8,4 DIN125	8	010-1019
7	Bandoulière	1	008-1015
8	Vis à tête cylindrique M8x16 DIN912 10.9 zn	8	001-1009
9	Cale de pression en plastique TR30-AQ/TR300	1	001-1018
10	Vis à tête cylindrique M8x55 DIN912 10.9	2	001-1020
11	Attache	2	008-1012
12	Écrou à bride TR30x3	1	007-1004
13	Plaque PE (plaque de protection latérale) TR300	2	008-1016
14	Vis à tête bombée M5x10 ISO7380 10.9	4	008-1029
15	Douille à choc SW22 3/4"	1	006-1007
16	Circlip	1	006-1008
17	Goupille cylindrique Ø5x32 DIN7	2	008-1025
18	Groupe moteur TR300 complet	1	/
19	Profilé spécial de rail coulissant	2	008-1008
20	Palier de boîtier Drylin WJBMP-01-10 en plastique	8	008-1070
21	Vis à tête bombée M5x20 DIN7380 8.8 zn	16	008-1033
22	Aimant en pot 20x7	2	008-1011
23	Vis à tête cylindrique M4x12 DIN 912 8.8	2	008-1032
24	Étrier en tôle	1	008-1010
25	Poignée	1	008-1005
26	Vis à tête cylindrique M8x40 DIN6912 8.8 zn	2	004-1023
27	Vis à tête cylindrique M6x8 DIN912 10.9	4	001-1014
28	Pièce de pression à ressort	2	011-1023
29	Embout 1550	1	011-1024
30	Rallonge de poignée	2	011-1022
31	Télécommande	1	011-1000