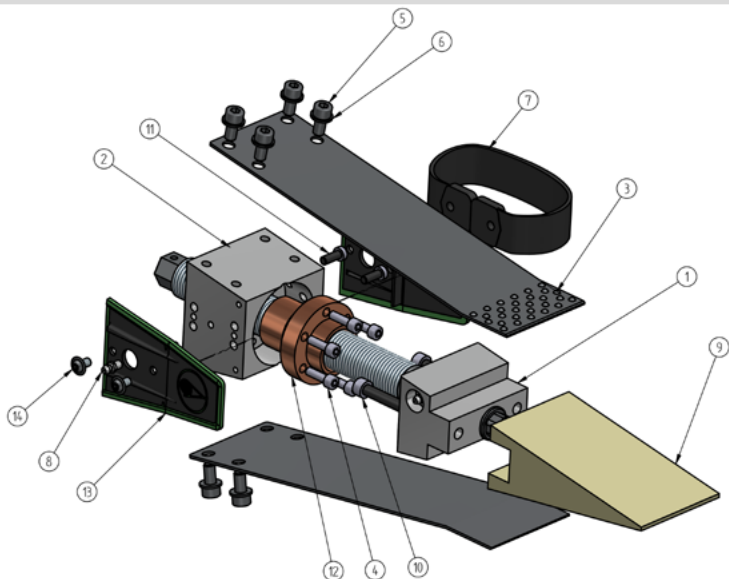


12. Accessori e parti di ricambio



N.	Denominazione	TR30-AQ		TR27-HD	
		N. articolo	Unità	N. articolo	Unità
1	Mandrino di ricambio completo di cuscinetto e blocco in alluminio	007-1020	1	013-1020	1
2	Zeppa di alluminio	008-1002	1	013-1002	1
3	Piastra di acciaio per molle	001-1006	2	013-1006	2
4	Bullone di fissaggio della testa cilindrico M6x25 DIN 912 10.9	007-1011	6	007-1011	6
5	Bullone di fissaggio della testa cilindrico M8x16 DIN91 10.9	001-1009	8	003-1009	8
6	Disco Ø 8,4 DIN 125	001-1010	8	/	8
7	Impugnatura	001-1011	1	/	1
8	Ingrassatore conico	001-1012	2	001-1012	2
9	Cuneo di pressione in plastica	001-1018	1	013-1018	1
10	Bullone di fissaggio della testa cilindrico M8x55 DIN 912 10.9	001-1020	2	013-1008	2
11	Bullone di fissaggio della testa cilindrico M6x16 DIN 912	007-1009	2	/	2
12	Madrevite filettata	007-1004	1	013-1004	1
13	Piastre 2K	007-1015	2	013-1034	2
14	Vite a testa ovale M6x10 ISO7380F	007-1008	2	013-1010	2